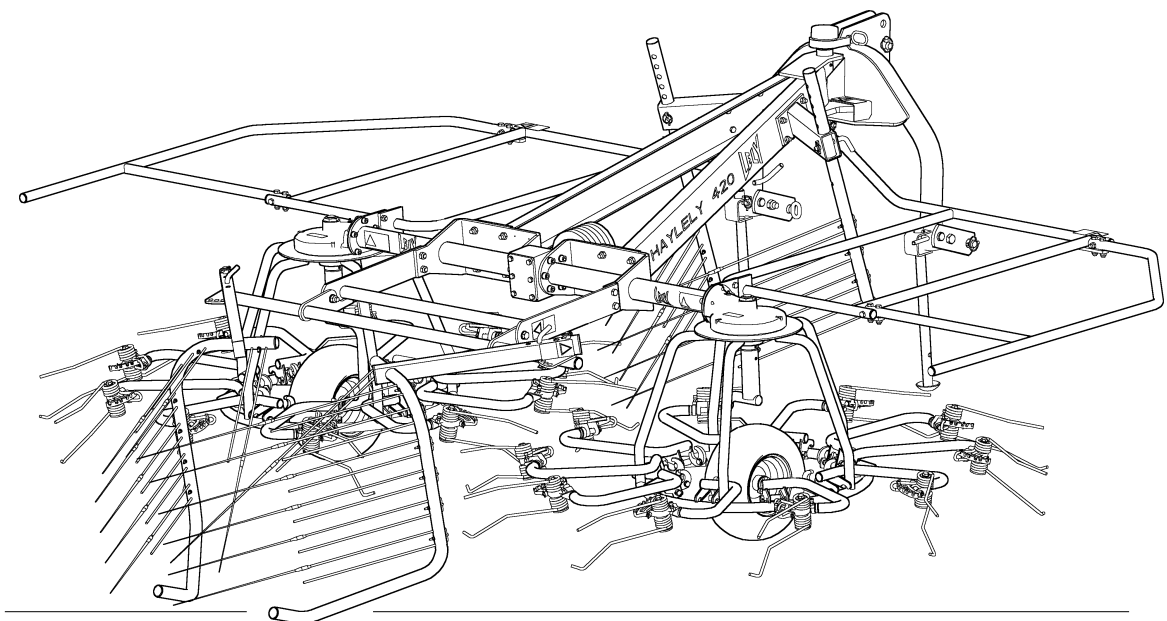


LELY

HIGH - TECH
IN AGRICULTURE

ONDERDELENLIJST
PARTS LIST
LISTE DE PIECES DE RECHANGE
ERSATZTEILLISTE

HAYLELY 420



HAYLELY	type number type number numéro de type Typennummer	vanaf serienummer as from serial number après numéro serie ab Seriennummer
420	4.1041.0002.1	10504 - 0501



ONDERDELEN

Bij het bestellen van onderdelen is het belangrijk dat u het type- en serienummer van uw machine opgeeft. Gebruik alleen originele LELY-onderdelen.

SPARE PARTS

When ordering spare parts, it is important that you indicate the type and serial number of your machine. Use only genuine LELY parts.

PIECES DE RECHANGE

En commandant des pièces de rechange il importe que vous indiquiez les numéros de type et de série de votre machine. N'utiliser que des pièces d'origines LELY.

ERSATZTEILE

Beim Bestellen von Ersatzteilen ist es wichtig, daß Sie die Typ- und Seriennummer Ihrer Maschine angeben.

Nur Original-LELY-Ersatzteile verwenden.

Typ- und Seriennummer in nebenstehende Abbildung eintragen. Bei künftigen Bestellungen haben Sie die Nummer dann griffbereit.

Vul het type- en serienummer hieronder in. Bij toekomstige onderdelenbestellingen heeft u de nummers dan bij de hand.

Complete the box below with the type and serial number.

This is an easy reference with a view to future spare parts ordering.

Veillez noter, ci-dessous, les numéros de type et de serie.

Ceci est important pour toutes commandes de pièces de rechange.

LELY		LELY INDUSTRIES NV		CE
		3155 PD MAASLAND THE NETHERLANDS		
		kg		
Type				
Ser.Nr.				

Verklaring van de in de onderdelenlijst gebruikte tekens.

Explanation of signs used in the parts list.

Explication des signes qui figurent dans la liste des pièces.

Erläuterung der in der Ersatzteilliste verwendeten Zeichen.

[R] = RECHTSE UITVOERING
RH VERSION

[L] = LINKSE UITVOERING
LH VERSION

Onder rechtse of linkse uitvoering wordt de plaats van het onderdeel verstaan, gezien van de achterzijde van de machine.

By RH or LH version the position of the part is meant, seen from the rear of the machine

[RD] = RECHTSOM DRAAIENDE UITVOERING
RH ROTATING VERSION

[LD] = LINKSOM DRAAIENDE UITVOERING
LH ROTATING VERSION

Onder rechtson of linksom draaiende uitvoering wordt de draairichting van het onderdeel verstaan, gezien van de bovenzijde van de machine.

By RH or LH rotating version the sense of rotating of the part is meant, seen from the top of the machine.

[x] = ONDERDEEL WORDT NIET GETOOND
PART IS NOT SHOWN

Bijvoorbeeld linkse uitvoering overeenkomstig de wel getekende rechtse uitvoering.

E.g. : LH version is similar to the RH version, which is actually shown.

[#] = NIET LOS LEVERBAAR
NOT AVAILABLE SEPARATELY

~ = AANTAL (INDIEN NODIG) AFHANKELIJK VAN INBOUWMAAT
QUANTITY (IF APPLICABLE) DEPENDING UPON ASSEMBLY

[—] = SLUITRING

[—/—] = VEERRING

[####] = TANDVEERRING

[>|<] = OLIEKEERRING

[T+T] = TANDWIELSET

[D+D] = VULRINGSET

[A+A] = SET AFDICHTINGSRINGEN

WASHER

SPRING WASHER

SHAKE-PROOF WASHER

OIL SEAL

PAIR OF GEARS

SHIM SET

SET OF SEALING RINGS

VERSION DROITE
RECHTE AUSFÜHRUNG

VERSION GAUCHE
LINKE AUSFÜHRUNG

Par version droite ou gauche on entend la position de la pièce, vue de l'arrière de la machine.

Die Verweisungen "rechte Ausführung" oder "linke Ausführung" geben die Position des Teils, von der Hinterseite der Maschine aus gesehen, an.

VERSION ROTATION A DROITE
RECHTSUMDREHENDE AUSFÜHRUNG

VERSION ROTATION A GAUCHE
LINKSUMDREHENDE AUSFÜHRUNG

Version rotation à droit: ceci correspond au sens de rotation de la pièce, vue du dessus la machine.

Mit diesen Verweisungen wird die Drehrichtung des Teils von der Oberseite der Maschine aus gesehen, angegeben.

PIECE N'EST PAS MONTÉE
TEIL WIRD NICHT GEZEIGT

Exemple : la version gauche est représentée. La version droite correspond à la version gauche, mais n'est pas représentée.

Beispiel : die linke Ausführung entspricht der effektiv gezeigten Rechten.

VENDU EN KIT UNIQUEMENT
NICHT SEPARAT LIEFERBAR

QUANTITE (SI NÉCESSAIRE) EN FONCTION DU MONTAGE
ANZAHL VOM EINBAUMASS ABHÄNGIG (WENN ERFORDERLICH)

RONDELLE PLATE

RONDELLE GROWER

RONDELLE EVENTAIL

ETANCHEITE

JEU D'ENGRENAGES

JEU D'ÉPAISSEURS

JEU D'ANNEAUX D'ETANCHEITE

UNTERLEGSCHIEBE

FEDERRING

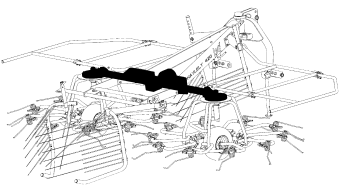
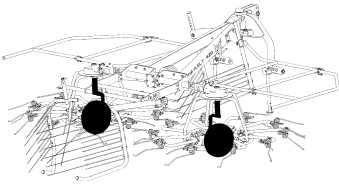
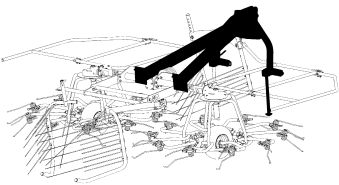
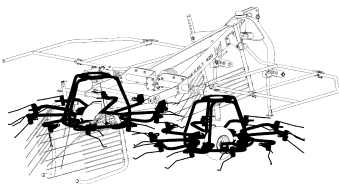
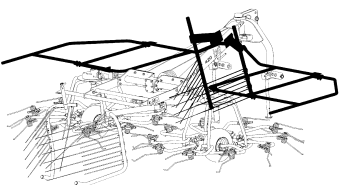
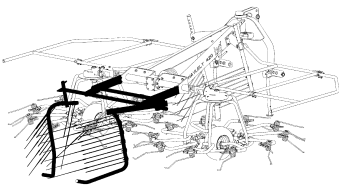
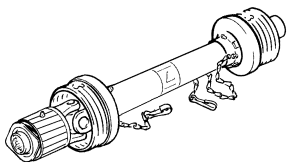
RÄNDELFEDEERING

ÖLDICHTUNGSRING

ZAHNRÄDERSATZ

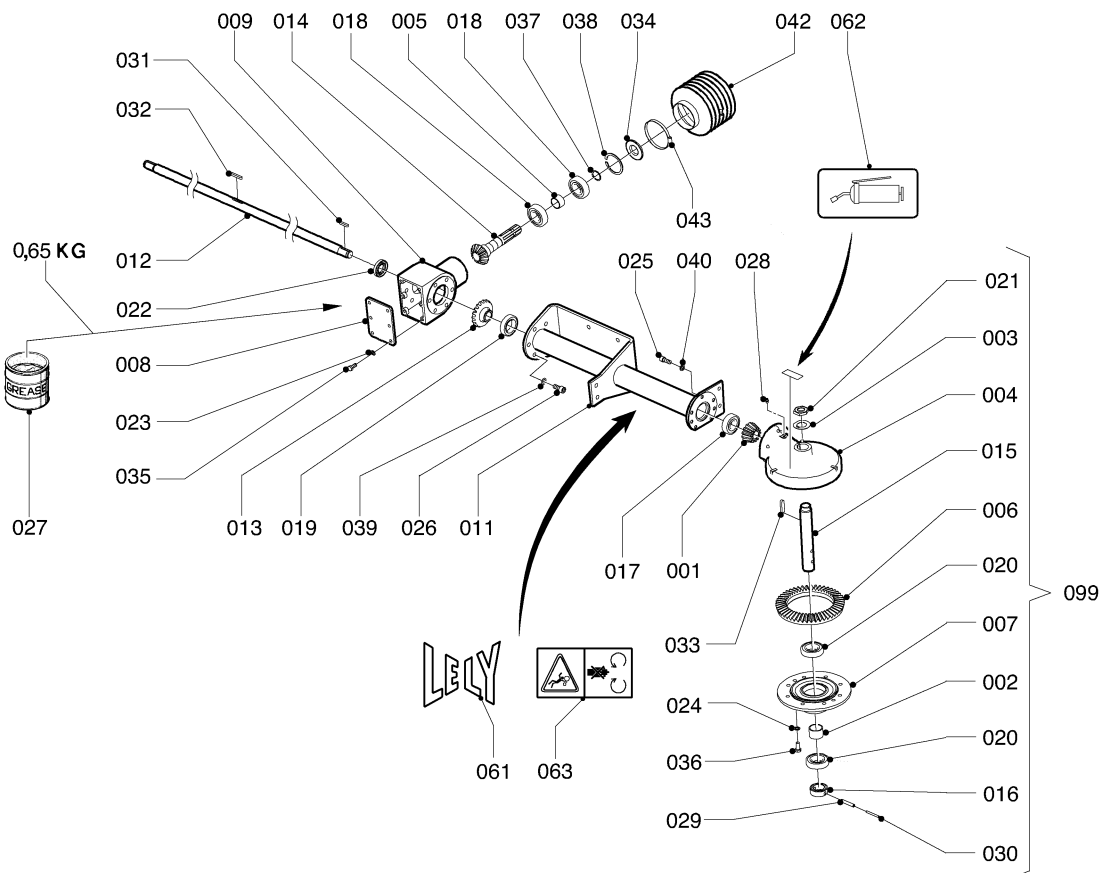
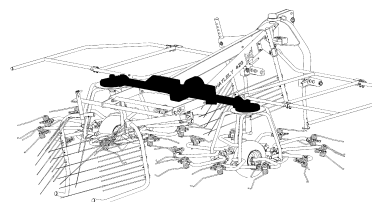
PASSSCHEIBENSATZ

DICHTUNGSRINGENSATZ

	<p>Centrale aandrijving Central drive Entraînement central Zentraltrieb</p>	<p>01</p>
	<p>Loopwielen Support wheels Roues de support Stützkräder</p>	<p>02</p>
	<p>Driepuntsbok + frame Headstock + frame Tête d'attelage + châssis Driepunktturm + Rahmen</p>	<p>03</p>
	<p>Rotoren + Tandarmen Rotors + Tine arms Rotors + Bras de dent Rotoren + Zinkenarmen</p>	<p>04</p>
	<p>Beschermbeugels + Tussenwiersborden Protection brackets + Intermediate Deflectors Arceaux projecteur + Panneaux à andain intermédiaires Schutzbügel + Zwischenschwadbretter</p>	<p>05</p>
	<p>Wiersborden Deflectors Panneaux à andain Schwadbretter</p>	<p>06</p>
	<p>Koppelingsas PTO shaft Arbre de transmission Gelenkwelle</p>	<p>07</p>



HAYLELY	type number type number numéro de type Typnummer	vanaf serienummer as from serial number après numéro de série ab Seriennummer
420	4.1041.0002.1	10504 - 0501



B205.01.01

REF.	ONDERDEELNR. PART NUMBER REFERENCE TEILNUMMER	AANTAL QUANTITY QUANTITE ANZAHL	
------	--	--	--

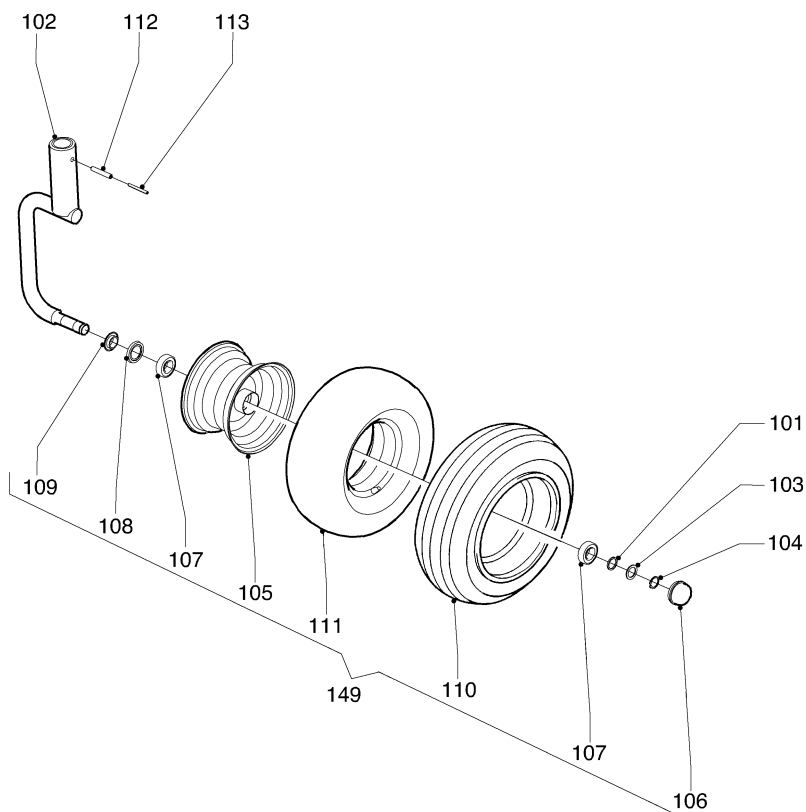
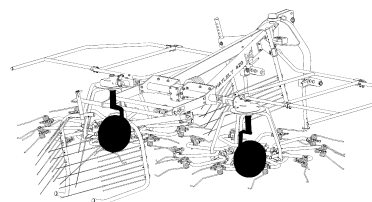
001	4.1003.0159.0	2	Z= 13
002	4.1003.0163.0	2	
003	4.1011.0034.0	2	
004	4.1011.1998.0	2	
005	4.1013.1444.0	1	
006	4.1015.0149.0	2	Z= 48
007	4.1016.0809.0	2	
008	4.1017.0190.0	1	
009	4.1033.0248.0	1	
011	4.1041.0220.0	1	[R]
	4.1041.0210.0	1	[L][x]
012	4.1041.0235.0	1	
013	4.1041.0236.0	1	Z= 19
014	4.1041.0237.0	1	Z= 14
015	4.1041.0238.0	2	
016	4.1043.0645.0	3	
017	9.1001.0038.2	2	6306-2Z
018	9.1001.0056.6	2	6307-2RS1
019	9.1001.0065.1	1	6009-2RS1-C5L
020	9.1001.0099.0	4	6208-2Z
021	9.1036.0004.3	2	A G 1"-14H DIN 431
022	9.1042.0007.0	1	30x62x10 B2 [» «]
023	9.1051.0002.0	6	A10,5 DIN 6798 [####]
024	9.1051.0003.1	4	A12,5 DIN 6798 [####]
025	9.1057.0023.1	10	M12x30 DIN 912-12.9
026	9.1057.0054.4	12	M14x30 DIN 912-12.9

REF.	ONDERDEELNR. PART NUMBER REFERENCE TEILNUMMER	AANTAL QUANTITY QUANTITE ANZAHL	
------	--	--	--

027	9.1171.0039.1	(0,65 kg)	1 kg. ALVANIA WR-O
028	9.1068.0007*2	2	AM8x1,25
029	9.1070.0028.0	2	Ø10x60 DIN 1481
030	9.1070.0042.0	2	Ø6x60 DIN 1481
031	9.1071.0011.3	2	A8x7x40 DIN 6885
032	9.1071.0014.6	1	A8x7x50 DIN 6885
033	9.1071.0025.3	2	A12x8x50 DIN 6885
034	9.1106.0016.1	1	
035	9.1113.0029*0	6	M10x25 DIN 933-8.8
036	9.1113.0049*6	4	M12x25 DIN 933-8.8
037	9.1119.0009.2	1	35x1,5 DIN 471
038	9.1120.0011.3	1	80x2,50 DIN 472
039	9.1121.0012.3	12	A14 DIN 127 [—/—]
040	9.1121.0023.0	10	12 DIN 7980 [—/—]
042	9.1161.0009.2	1	
043	9.1066.0006*3	1	Ø93-Ø110
061	9.1170.0200.2	2	"LELY"
062	9.1170.0205.0	2	
063	9.1170.0407.6	2	
099	4.1041.0200.1	1	= REF. 001-040

LEY

HAYLELY	type number type number numéro de type Typnummer	vanaf serienummer as from serial number après numéro de serie ab Seriennummer
420	4.1041.0002.1	10504 - 0501



B206.01.01

REF.	ONDERDEELNR. PART NUMBER REFERENCE TEILNUMMER	AANTAL QUANTITY QUANTITE ANZAHL	
------	--	--	--

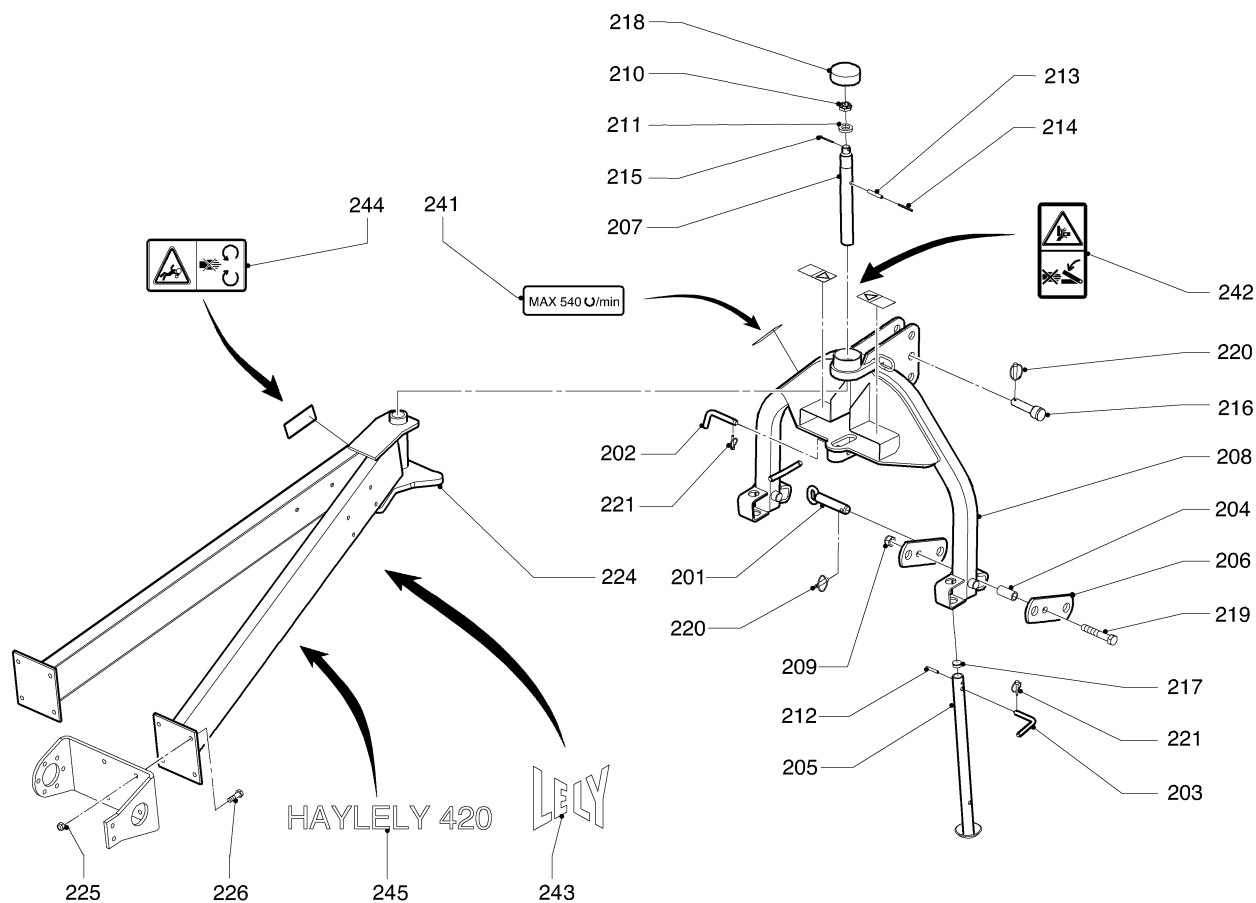
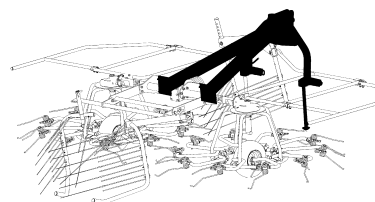
101	4.1011.0066.0	2	
102	4.1041.0610.0	2	
103	9.1052.0007*4	2	S25x35x2 DIN 988 [—]
104	9.1119.0022.1	2	25x2 DIN 471
105	9.1102.0024.6	1+1	5,50x8 (105= 105+106+107+108+109)
106	9.1041.0104.0	1+1	Ø52x32
107	9.1001.0081.3	2+2	6205-2RS1
108	9.1106.0014.6	1+1	
109	9.1106.0015.0	1+1	
110	9.1110.0023.4	1+1	16x6,50x8 2,75 BAR
111	9.1111.0017.4	1+1	16x6,50-8
112	9.1070.0028.0	2	Ø10x60 DIN 1481
113	9.1070.0042.0	2	Ø6x60 DIN 1481

REF.	ONDERDEELNR. PART NUMBER REFERENCE TEILNUMMER	AANTAL QUANTITY QUANTITE ANZAHL	
------	--	--	--

149	4.1033.0920.0	2	= REF. 105-111
-----	---------------	---	----------------

LELY

HAYLELY	type number type number numéro de type Typnummer	vanaf serienummer as from serial number après numéro de série ab Seriennummer
420	4.1041.0002.1	10504 - 0501



B207.01.01

REF.	ONDERDEELNR. PART NUMBER REFERENCE TEILNUMMER	AANTAL QUANTITY QUANTITE ANZAHL
------	--	--

201	1.1804.0310.0	2
202	4.1241.1921.0	1
203	4.1016.0298.0	2
204	4.1016.0818.0	2
205	4.1017.0141.0	2
206	4.1025.0819.0	4
207	4.1035.1249.0	1
208	4.1035.1250.0	1
209	9.1030.0017*1	2
210	9.1031.0004.1	1
	M20 DIN 985-8	
	M24x1,5 DIN 937-22H	
211	9.1048.0097.0	1
212	9.1070.0023.2	2
213	9.1070.0028.0	1
214	9.1070.0042.0	1
215	9.1072.0007.5	1
	5x45 DIN94	
216	9.1088.0005.1	1
217	9.1108.0021.4	2
218	9.1108.0095.2	1
219	9.1113.0097*5	2
220	9.1123.0002*5	3
	Ø11	
221	9.1123.0003*6	3
	Ø6	
224	4.1041.0950.0	1
225	9.1030.0015*6	8
226	9.1113.0069*5	8
	M14 DIN 985-8	
	M14x45 DIN 933-8.8	

REF.	ONDERDEELNR. PART NUMBER REFERENCE TEILNUMMER	AANTAL QUANTITY QUANTITE ANZAHL
------	--	--

241	9.1170.0125.4	1
242	9.1170.0437.1	2
243	9.1170.0001.6	2
244	9.1170.0408.0	1
245	9.1170.0472.1	2

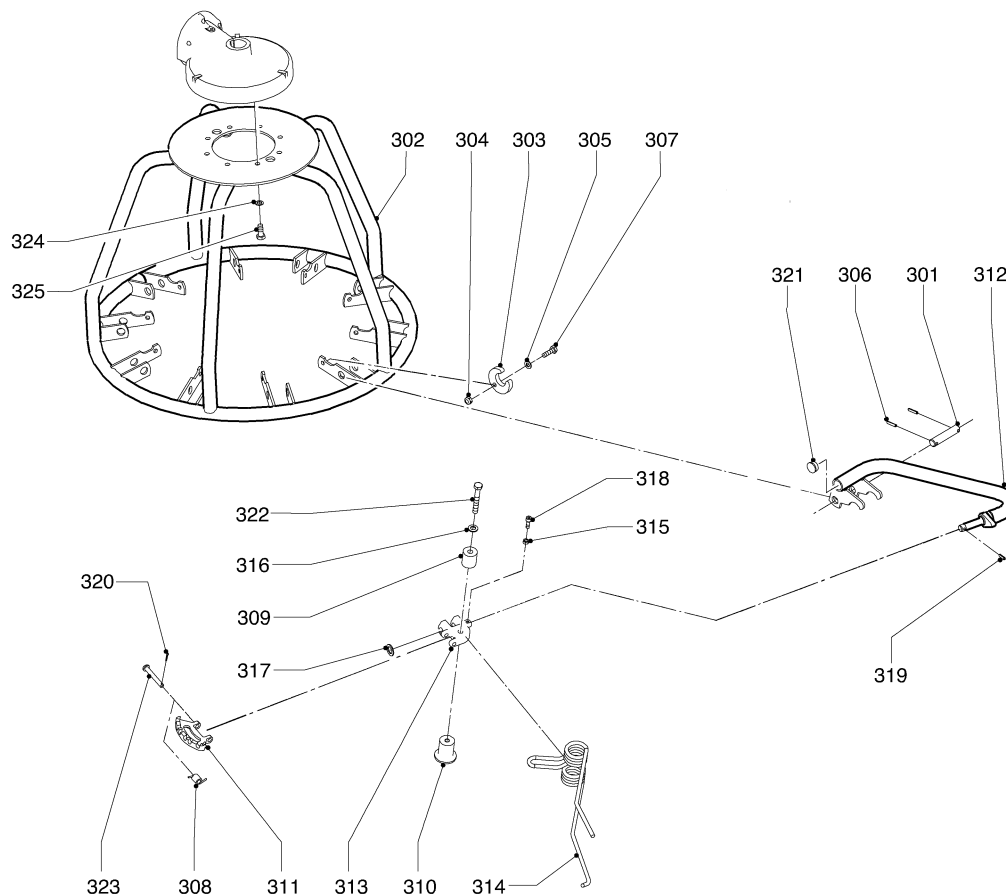
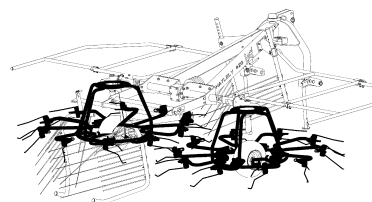
"MAX 540/min."

"LELY"

"HAYLELY 420"

LEY

HAYLELY	type number type number numéro de type Typnummer	vanaf serienummer as from serial number après numéro de série ab Seriennummer
420	4.1041.0002.1	10504 - 0501



B208.01.01

REF.	ONDERDEELNR. PART NUMBER REFERENCE TEILNUMMER	AANTAL QUANTITY QUANTITE ANZAHL
------	--	--

301	4.1041.0369.0	20
302	4.1041.0510.0	1
	4.1041.0310.0	1
303	4.1225.1486.0	20
304	9.1030.0004*2	20
305	9.1048.0059*4	20
306	9.1070.0017.3	40
307	9.1113.0117*4	20
308	4.1015.0054.0	20
309	4.1041.0361.0	20
310	4.1041.0362.0	20
311	4.1041.0365.0	20
312	4.1041.0550.0	10
	4.1041.0350.0	10
313	4.1041.0560.0	10
	4.1041.0360.0	10
314	4.1041.0568.0	10
	4.1041.0368.0	10
315	9.1029.0004*3	20
316	9.1048.0012*6	20
317	9.1048.0069*0	20
318	9.1057.0034*5	20
319	9.1070.0049.0	20
320	9.1072.0001.6	20

REF.	ONDERDEELNR. PART NUMBER REFERENCE TEILNUMMER	AANTAL QUANTITY QUANTITE ANZAHL
------	--	--

321	9.1108.0021.4	20
322	9.1113.0063*6	20
323	9.1115.0101*0	20
324	9.1051.0003.1	16
325	9.1113.0050*0	16

M12x85 DIN 931-8.8

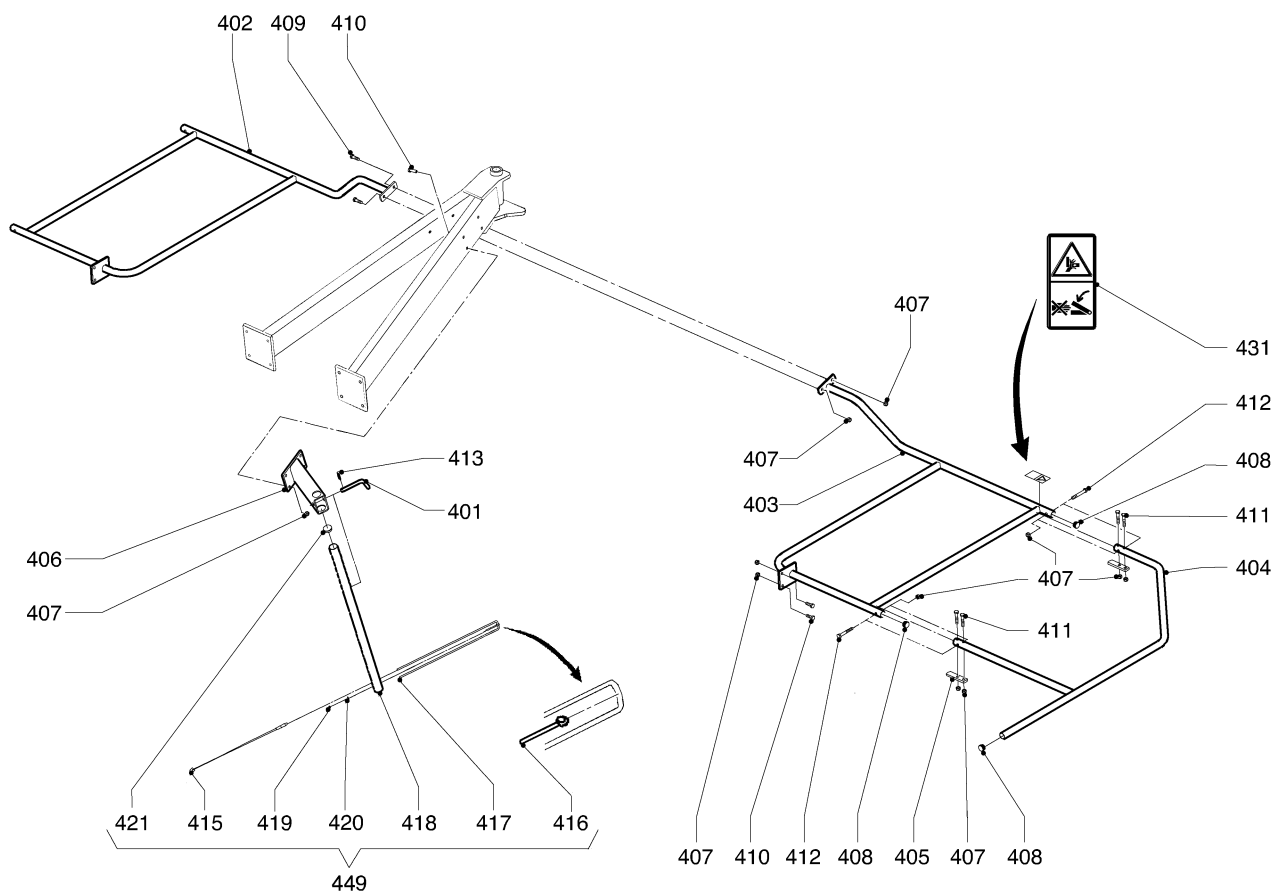
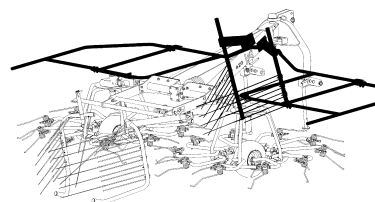
A12,5 DIN 6798

M12x30DIN 933-8.8

[####]

LELY

HAYLELY	type number type number numéro de type Typnummer	vanaf serienummer as from serial number après numéro de serie ab Seriennummer
420	4.1041.0002.1	10504 - 0501



B209.01.01

REF.	ONDERDEELNR. PART NUMBER REFERENCE TEILNUMMER	AANTAL QUANTITY QUANTITE ANZAHL
------	--	--

401	4.1241.1921.0	2
402	4.1041.0630.0	1 [L]
403	4.1041.0650.0	1 [R]
404	4.1041.0670.0	2
405	4.1041.0677.0	4
406	4.1041.0970.0	2
407	9.1030.0013*4	26 M12 DIN 985-8
408	9.1108.0085.6	6 Ø32
409	9.1113.0118*5	2 M12x40 DIN 933-8.8
410	9.1113.0125*5	12 M12x35 DIN 933-8.8
411	9.1113.0221*3	8 M12x60 DIN 933-8.8
412	9.1113.0273*6	4 M12x90 DIN 933-109
413	9.1123.0003*6	2 Ø6
415	4.1002.0163.0	4+4
416	4.1011.0009.0	4+4
417	4.1015.0215.0	4+4
418	4.1041.0949.0	1+1
419	9.1030.0011*2	4+4 M6 DIN 985-8
420	9.1048.0002*3	4+4 A6,4 DIN 125
421	9.1108.0101.1	1+1 Ø40
431	9.1170.0437.1	2

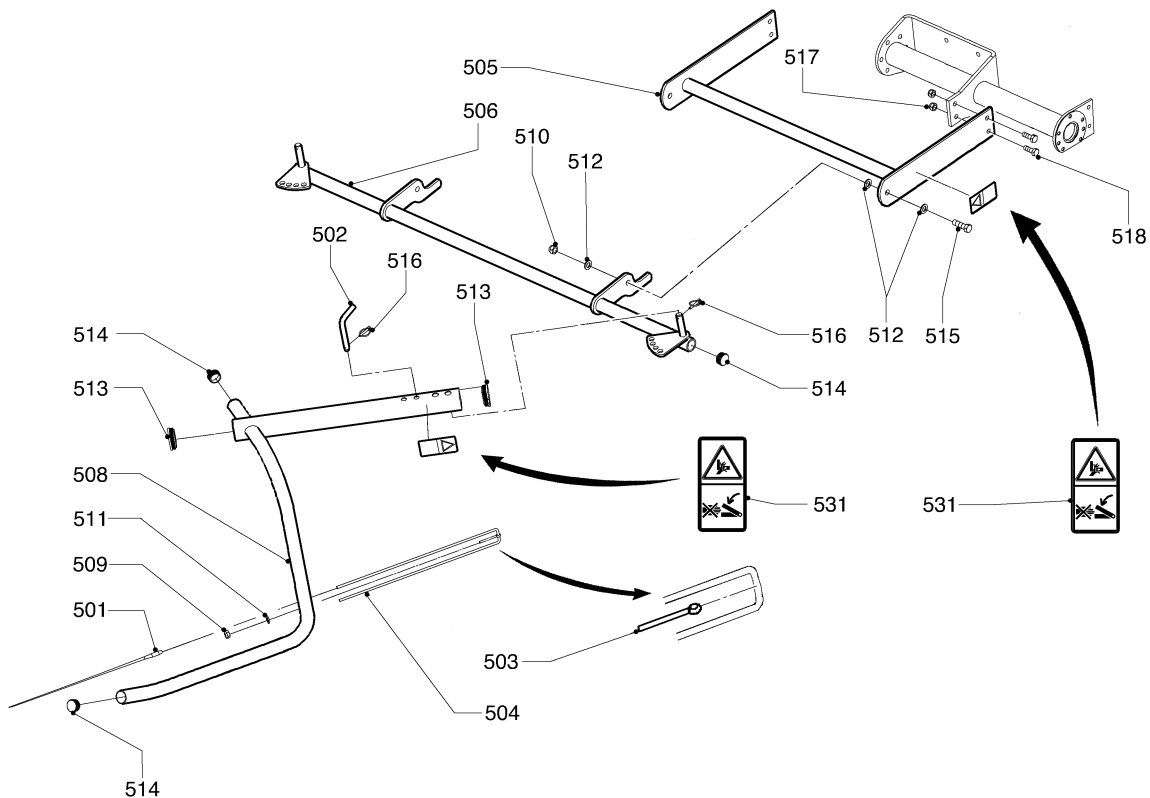
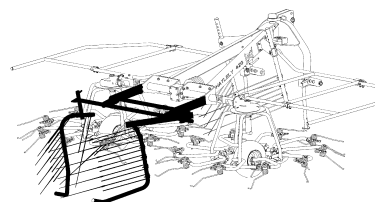
REF.	ONDERDEELNR. PART NUMBER REFERENCE TEILNUMMER	AANTAL QUANTITY QUANTITE ANZAHL
------	--	--

449 4.1041.0940.0 2 = REF. 415-421

[—]



HAYLELY	type number type number numéro de type Typnummer	vanaf serienummer as from serial number après numéro de serie ab Seriennummer
420	4.1041.0002.1	10504 - 0501



B210.01.01

REF.	ONDERDEELNR. PART NUMBER REFERENCE TEILNUMMER	AANTAL QUANTITY QUANTITE ANZAHL
------	--	--

501	4.1002.0163.0	14
502	4.1241.1921.0	2
503	4.1011.0009.0	14
504	4.1015.0215.0	14
505	4.1041.0830.0	1
506	4.1041.0850.0	1

508	4.1041.0880.0	1	[R]
	4.1041.0870.0	1	[L][X]
509	9.1030.0011*2	14	M6 DIN 985-8
510	9.1030.0014*5	2	M16 DIN 985-8
511	9.1048.0002*3	14	A6,4 DIN 125 [—]

512	9.1048.0015*2	6	A17 DIN 125 [—]
513	9.1108.0026.2	4	
514	9.1108.0101.1	6	Ø40
515	9.1113.0159*4	2	M16x55 DIN 931-8.8
516	9.1123.0003*6	4	Ø6

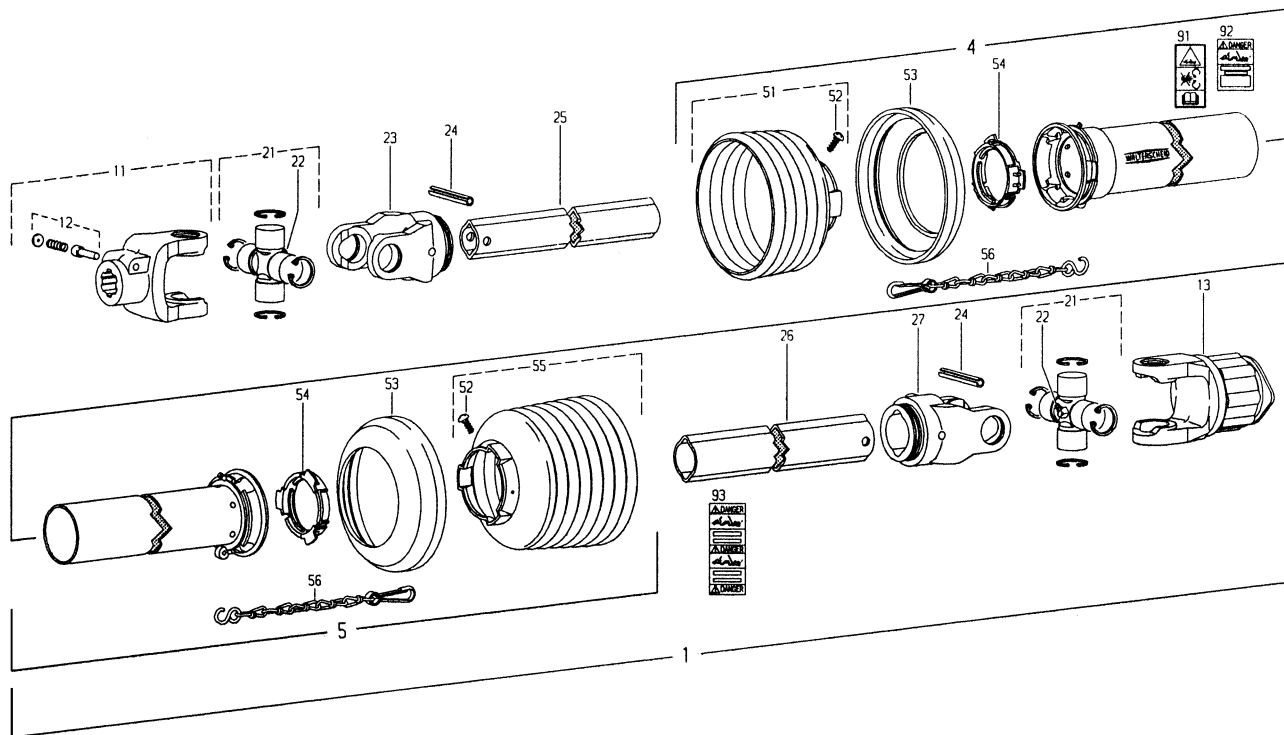
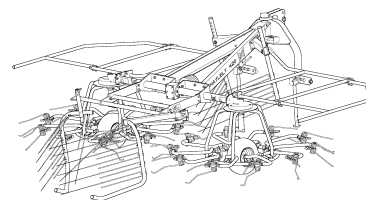
517	9.1030.0015*6	4	M14 DIN 985-8
518	9.1113.0142*1	4	M14x40 DIN 933-8.8

531	9.1170.0437.1	4	
-----	---------------	---	--

REF.	ONDERDEELNR. PART NUMBER REFERENCE TEILNUMMER	AANTAL QUANTITY QUANTITE ANZAHL
------	--	--

LEY

HAYLELY	type number type number numéro de type Typnummer	vanaf serienummer as from serial number après numéro de série ab Seriennummer
420	4.1041.0002.1	10504 - 0501



Bw005.06.10

REF.	ONDERDEELNR. PART NUMBER REFERENCE TEILNUMMER	AANTAL QUANTITY QUANTITE ANZAHL	
------	--	--	--

1	9.1154.0129.3	1	W2300-SD15SW-1210-K33B = REF. 11-93
4	85.135	1	SDH15SW-A1000-RP6-K
5	85.134	1	SDH15SW-J1000-RP12-K
11	21.10.00	1	1.3/8" (6)
12	33.91.07	1	AGRASET 101
13	55.202.03	1	K33B-2300-1.3/8"(6)ZV M= 800Nm
21	21.00.00	2	Cpl.
22	63.27.00	2	BM8x1
23	21.11.00	1	RG2300-Ov
24	61.05.04	2	Ø10x65 DIN 1481
25	75.11.16	1	Ov-1080
26	75.15.16	1	1-1075
27	21.12.00	1	RG2300-1
51	85.15.35	1	n= 5
52	60.15.00	2	4x10
53	82.85.00	2	
54	82.83.06	2	
55	85.15.38	1	n= 8
56	82.36.03	2	
91	16.61.175	1	
92	16.61.163	1	
93	16.61.162	1	

REF.	ONDERDEELNR. PART NUMBER REFERENCE TEILNUMMER	AANTAL QUANTITY QUANTITE ANZAHL	
------	--	--	--

