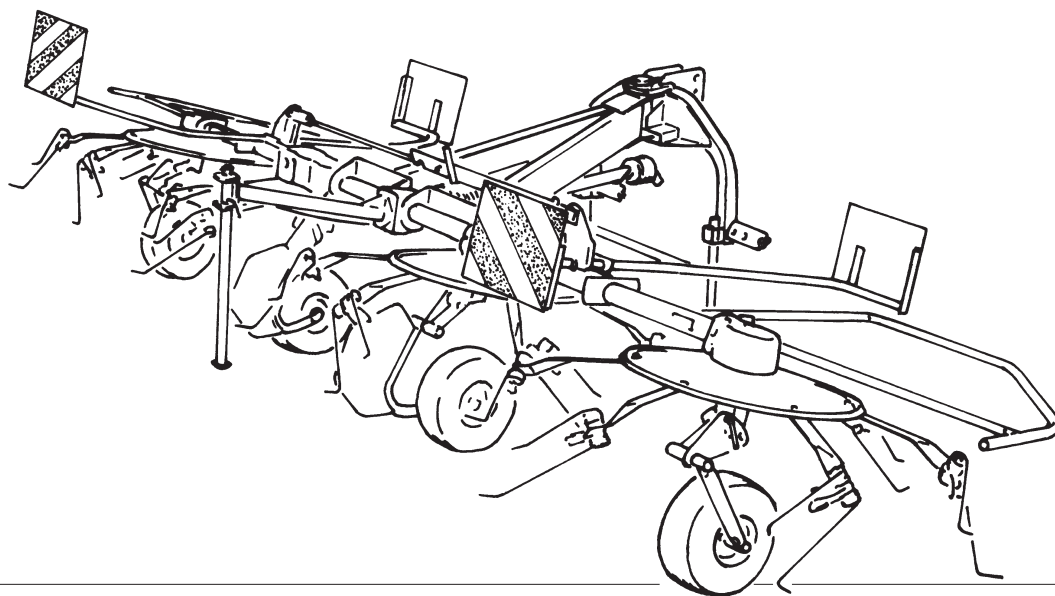


LELY

HIGH - TECH
IN AGRICULTURE

ONDERDELENLIJST
PARTS LIST
LISTE DE PIECES DE RECHANGE
ERSATZTEILLISTE

LOTUS STABILO / E / P 460 / 520



LOTUS 460

LOTUS	type number type number numéro de type Typennummer	vanaf serienummer as from serial number après numéro série ab Seriennummer
460	4.1036.0101.1	10806 - 0526
520	4.1035.0101.1	10710 - 0558



ONDERDELEN

Bij het bestellen van onderdelen is het belangrijk dat u het type- en serienummer van uw machine opgeeft.

Gebruik alleen originele LELY-onderdelen.

SPARE PARTS

When ordering spare parts, it is important that you indicate the type and serial number of your machine.

Use only genuine LELY parts.

PIECES DE RECHANGE

En commandant des pièces de rechange il importe que vous indiquiez les numéros de type et de série de votre machine.

N'utiliser que des pièces d'origines LELY.

ERSATZTEILE

Beim Bestellen von Ersatzteilen ist es wichtig, daß Sie die Typ- und Seriennummer Ihrer Maschine angeben.

Nur Original-LELY-Ersatzteile verwenden.

Typ- und Seriennummer in nebenstehende Abbildung eintragen. Bei künftigen Bestellungen haben Sie die Nummer dann griffbereit.

Vul het type- en serienummer hieronder in.

Bij toekomstige onderdelenbestellingen heeft u de nummers dan bij de hand.

Complete the box below with the type and serial number.

This is an easy reference with a view to future spare parts ordering.

Veillez noter, ci-dessous, les numéros de type et de série.

Ceci est important pour toutes commandes de pièces de rechange.

LELY	LELY INDUSTRIES NV 3155 PD MAASLAND THE NETHERLANDS	CE
	kg	
Type		
Ser.Nr.		

Verklaring van de in de onderdelenlijst gebruikte tekens.

Explanation of signs used in the parts list.

Explication des signes qui figurent dans la liste des pièces.

Erklärung der in der Ersatzteilliste verwendeten Zeichen.

[R] = RECHTSE UITVOERING
RH VERSION

[L] = LINKSE UITVOERING
LH VERSION

Onder rechtse of linkse uitvoering wordt de plaats van het onderdeel verstaan, gezien van de achterzijde van de machine.

By RH or LH version the position of the part is meant, seen from the rear of the machine

[RD] = RECHTSOM DRAAIENDE UITVOERING
RH ROTATING VERSION

[LD] = LINKSOM DRAAIENDE UITVOERING
LH ROTATING VERSION

Onder rechtsom of linksom draaiende uitvoering wordt de draairichting van het onderdeel verstaan, gezien van de bovenzijde van de machine.

By RH or LH rotating version the sense of rotating of the part is meant, seen from the top of the machine.

[x] = ONDERDEEL WORDT NIET GETOOND
PART IS NOT SHOWN

Bijvoorbeeld linkse uitvoering overeenkomstig de wel getekende rechtse uitvoering.

E.g. : LH version is similar to the RH version, which is actually shown.

[#] = NIET LOS LEVERBAAR
NOT AVAILABLE SEPARATELY

~ = AANTAL (INDIEN NODIG) AFHANKELIJK VAN INBOUWMAAT
QUANTITY (IF APPLICABLE) DEPENDING UPON ASSEMBLY

[—] = SLUITRING

WASHER

[—+] = VEERRING

SPRING WASHER

[###] = TANDVEERRING

SHAKE-PROOF WASHER

[*] = OLIEKEERING

OIL SEAL

[T+T] = TANDWIELSET

PAIR OF GEARS

[D+D] = VULRINGSET

SHIM SET

[A+A] = SET AFDICHTINGSRINGEN

SET OF SEALING RINGS

VERSION DROITE
RECHTE AUSFÜHRUNG

VERSION GAUCHE
LINKE AUSFÜHRUNG

Par version droite ou gauche on entend la position de la pièce, vue de l'arrière de la machine.

Die Verweisungen "rechte Ausführung" oder "linke Ausführung" geben die Position des Teils, von der Hinterseite der Maschine aus gesehen, an.

VERSION ROTATION A DROITE
RECHTSUMDREHENDE AUSFÜHRUNG

VERSION ROTATION A GAUCHE
LINKSUMDREHENDE AUSFÜHRUNG

Version rotation à droit: ceci correspond au sens de rotation de la pièce, vue du dessus la machine.

Mit diesen Verweisungen wird die Drehrichtung des Teils von der Oberseite der Maschine aus gesehen, angegeben.

PIECE N'EST PAS MONTREE
TEIL WIRD NICHT GEZEIGT

Exemple : la version gauche est représentée. La version droite correspond à la version gauche, mais n'est pas représentée.

Beispiel : die linke Ausführung entspricht der effektiv gezeigten Rechten.

VENDU EN KIT UNIQUEMENT
NICHT SEPARAT LIEFERBAR

QUANTITE (SI NÉCESSAIRE) EN FONCTION DU MONTAGE
ANZAHL VOM EINBAUMASS ABHÄNGIG (WENN ERFORDERLICH)

RONDELLE PLATE

UNTERLEGSCHEIBE

RONDELLE GROWER

FEDERRING

RONDELLE EVENTAIL

RÄNDELFEEDERRING

ETANCHEITE

ÖLDICHTUNGSRING

JEU D'ENGRENAGES

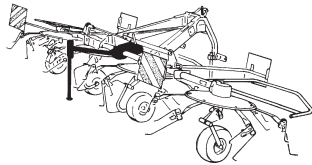
ZAHNRÄDERSATZ

JEU D'ÉPAISSEURS

PASSSCHEIBENSATZ

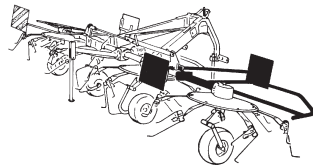
JEU D'ANNEAUX D'ETANCHEITE

DICHTUNGSRINGENSATZ



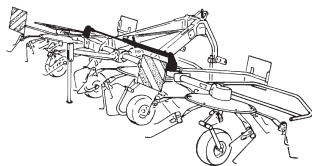
Centrale aandrijving
Central drive
Entraînement central
Zentraltrieb

01



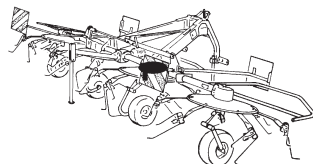
Middenframe + beschermbeugels
Central frame + protection brackets
Châssis central + arceaux projecteurs
Zentralrahmen + Schutzbügel

02



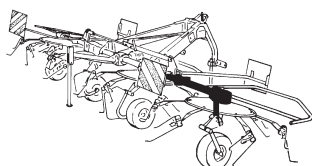
Hydraulische cilinder
Hydraulic ram
Vérin hydraulique
Hydraulikzylinder

03



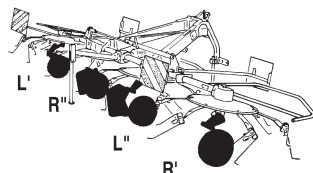
Binnenaandrijving
Inner drive
Entraînement intérieur
Innenantrieb

04



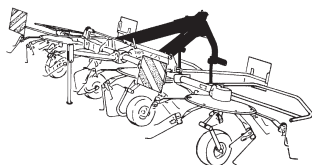
Buitenaandrijving
Outer drive
Entraînement extérieur
Aussenantrieb

05



Loopwielen
Support wheels
Roues de support
Stützräder

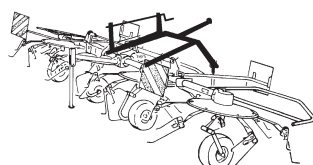
06



Bok
Headstock
Dispositif pivotant
Dreipunkturm

Stabilo
Stabilo
Stabilo
Stabilo

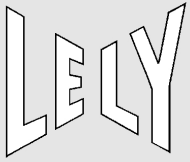
07



Trekstel
Draw bar
Bras de traction
Zugarm

P
P
P
P

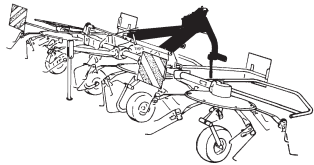
08



Inhoud
Contents
Index
Inhalt

LOTUS 460 - 520

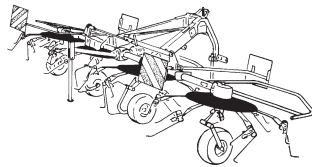
pagina
page
page
Seite



Naloopbok
Self steering headstock
Dispositif pivotant
Nachlaufbock

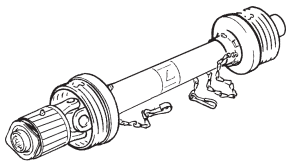
E
E
E
E

09



Rotoren
Rotors
Rotors
Rotoren

10

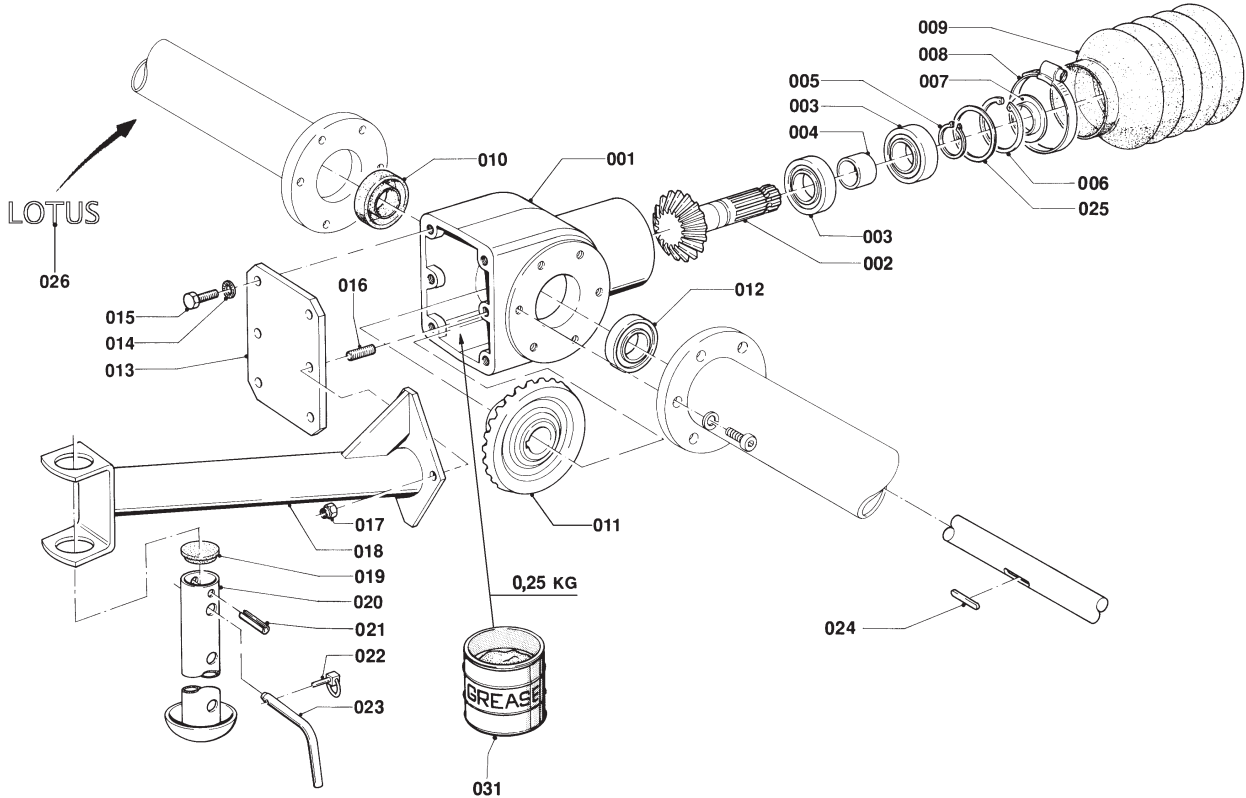
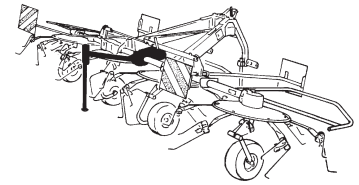


Koppelingsas
PTO shaft
Arbre de transmission
Gelenkwelle

11

LELY

LOTUS	type number type number numéro de type Typnummer	vanaf serienummer as from serial number après numéro de serie ab Seriennummer
460	4.1036.0100.1	10303 - 0501
	4.1036.0101.1	10806 - 0526
520	4.1035.0100.1	10201 - 0501
	4.1035.0101.1	10710 - 0558



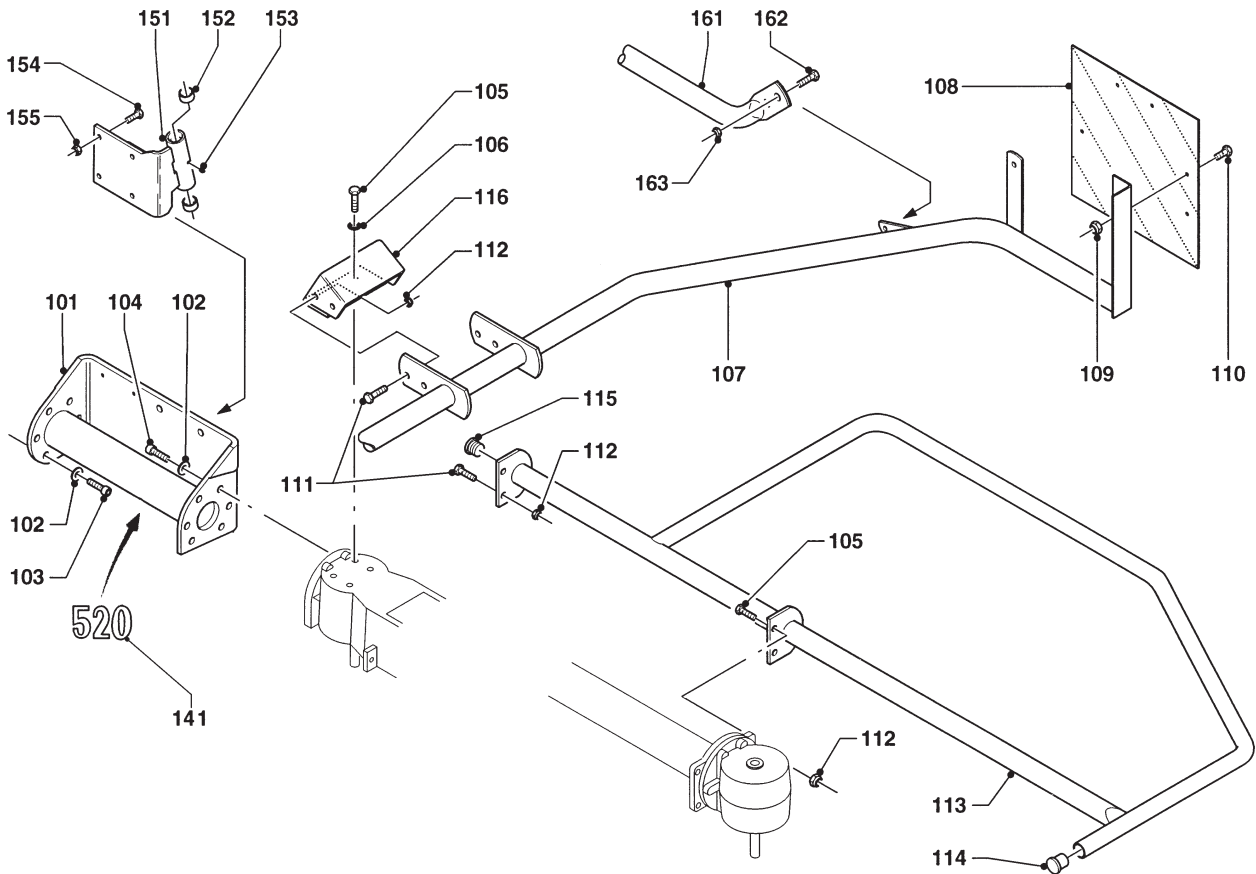
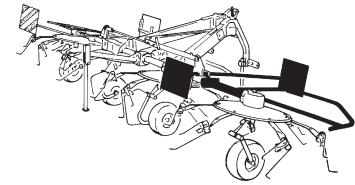
B011.07.03

REF.	ONDERDEELNR. PART NUMBER REFERENCE TEILNUMMER	AANTAL QUANTITY QUANTITE ANZAHL		
001	4.1033.0248.0	1		
002	4.1017.0192.0	1		
003	9.1001.0056.6	2	6307 2RS1	
004	4.1013.1444.0	1		
005	9.1119.0009.2	1	35x1,50 DIN 471	
006	9.1120.0011.3	1	80x2,50 DIN 472	
007	9.1106.0016.1	1	Z 307	
008	9.1066.0006*3	1	Ø85-110	
009	9.1161.0009.2	1		
010	9.1042.0007.0	1	30x62x10 B2	[>] «]
011	4.1019.0193.0	1		
012	9.1001.0065.1	1	6009 2RS1-C4	
013	4.1017.0190.0	1		
014	9.1051.0002.0	4	A10,5 DIN 6798	[#####]
015	9.1113.0029*0	4	M10x25 DIN 933-8.8	
016	9.1081.0002.5	2	M10x35 DIN 939-5.8	
017	9.1030.0004*2	2	M10 DIN 985-8	
018	4.1017.0441.0	1		
019	9.1108.0049.5	1		
020	4.1033.0700.0	1		
021	9.1070.0028.0	1	Ø10x60 DIN 1481	
022	9.1123.0003*6	1	Ø6	
023	4.1016.0298.0	1		
024	9.1071.0014.6	1	A8x7x50 DIN 6885	
025	9.1093.0044.0	~	63x80x0,2 DIN 988	
026	9.1170.0492.0	1	"LOTUS"	

REF.	ONDERDEELNR. PART NUMBER REFERENCE TEILNUMMER	AANTAL QUANTITY QUANTITE ANZAHL		
031	9.1171.0039.1	(0,25 kg)	1 kg ALVANIA WR-0 SHELL	
	9.1171.0040.2	(0,25 kg)	5 kg ALVANIA WR-0 SHELL	
	9.1171.0041.3	(0,25 kg)	10 kg ALVANIA WR-0 SHELL	

LELY

LOTUS	type number type number numéro de type Typnummer	vanaf serienummer as from serial number après numéro de serie ab Seriennummer
460	4.1036.0100.1	10303 - 0501
	4.1036.0101.1	10806 - 0526
520	4.1035.0100.1	10201 - 0501
	4.1035.0101.1	10710 - 0558



B081.02.02

REF.	ONDERDEELNR. PART NUMBER REFERENCE TEILNUMMER	AANTAL QUANTITY QUANTITE ANZAHL
------	--	--

LOTUS 520

LOTUS 460

101	4.1035.0550.0	1	-	[R]
	4.1035.0570.0	1	-	[L][x]
	4.1036.0550.0	-	1	[R][x]
	4.1036.0570.0	-	1	[L][x]
102	9.1121.0012.3	24	24	A14 DIN 127 [---]
103	9.1057.0079.1	12	12	M14x25 DIN 912-12.9
104	9.1057.0054.4	12	12	M14x30 DIN 912-12.9
105	9.1113.0155*0	8	8	M12x40 DIN 933-10.9
106	9.1051.0003.1	4	4	A12,5 DIN 6798 [####]
107	4.1034.0801.0	1	-	[R]
	4.1034.0820.0	1	-	[L][x]
	4.1033.0802.0	-	1	[R][x]
	4.1033.0820.0	-	1	[L][x]
108	4.1040.1215.0	4	4	
109	9.1030.0004*2	12	12	M10 DIN 985-8
110	9.1113.0029*0	12	12	M10x25 DIN 933-8.8
111	9.1113.0125*5	12	12	M12x35 DIN 933-8.8
112	9.1030.0013*4	16	16	M12 DIN 985-8
113	4.1035.0861.0	2	-	
	4.1036.0861.0	-	2	[x]
114	9.1108.0085.6	2	2	Ø32
115	9.1108.0101.1	2	2	Ø40
116	4.1035.0380.0	2	2	
141	9.1170.0365.6	1	-	[L] "520"
	9.1170.0360.1	-	1	[L][x] "460"

REF.	ONDERDEELNR. PART NUMBER REFERENCE TEILNUMMER	AANTAL QUANTITY QUANTITE ANZAHL
------	--	--

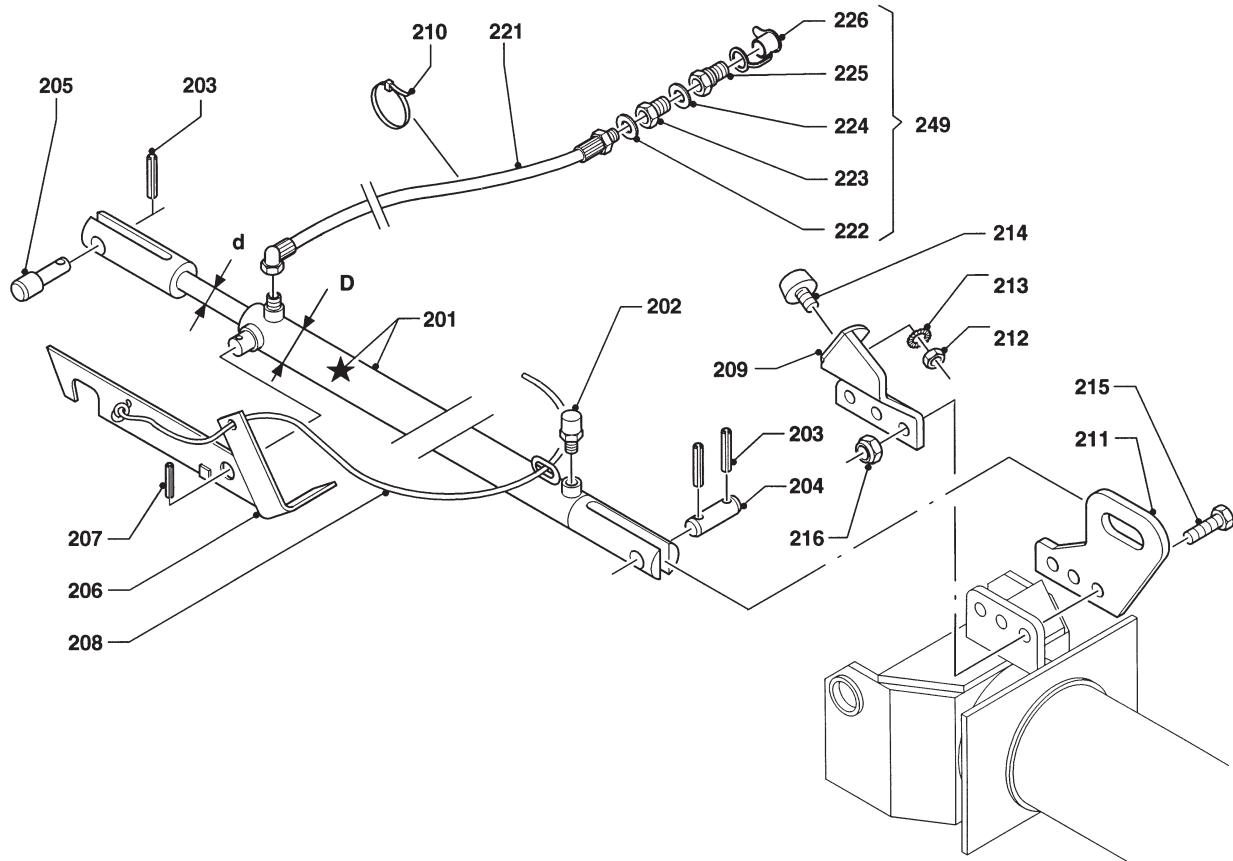
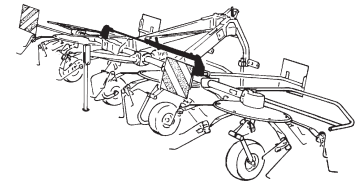
LOTUS 520 STABILO

LOTUS 460 STABILO

151	4.1035.1370.0	(1)	(1)	[R]
	4.1035.1360.0	(1)	(1)	[L][x]
152	9.1077.0001.1	(4)	(4)	35/43x20 DIN 1498
153	9.1068.0007*2	(2)	(2)	AM8x1,25
154	9.1113.0142*1	(8)	(8)	M14x40 DIN 933-8.8
155	9.1030.0015*6	(8)	(8)	M14 DIN 985-8
161	4.1035.1497.0	(1)	(1)	
162	9.1113.0029*0	(4)	(4)	M10x25 DIN 933-8.8
163	9.1030.0004*2	(4)	(4)	M10 DIN 985-8

LELY

LOTUS	type number type number numéro de type Typnummer	vanaf serienummer as from serial number après numéro de serie ab Seriennummer
460	4.1036.0100.1	10303 - 0501
	4.1036.0101.1	10806 - 0526
520	4.1035.0100.1	10201 - 0501
	4.1035.0101.1	10710 - 0558



B074.02.10

REF.	ONDERDEELNR. PART NUMBER REFERENCE TEILNUMMER	AANTAL QUANTITY QUANTITE ANZAHL
------	--	--

LOTUS 520

LOTUS 460

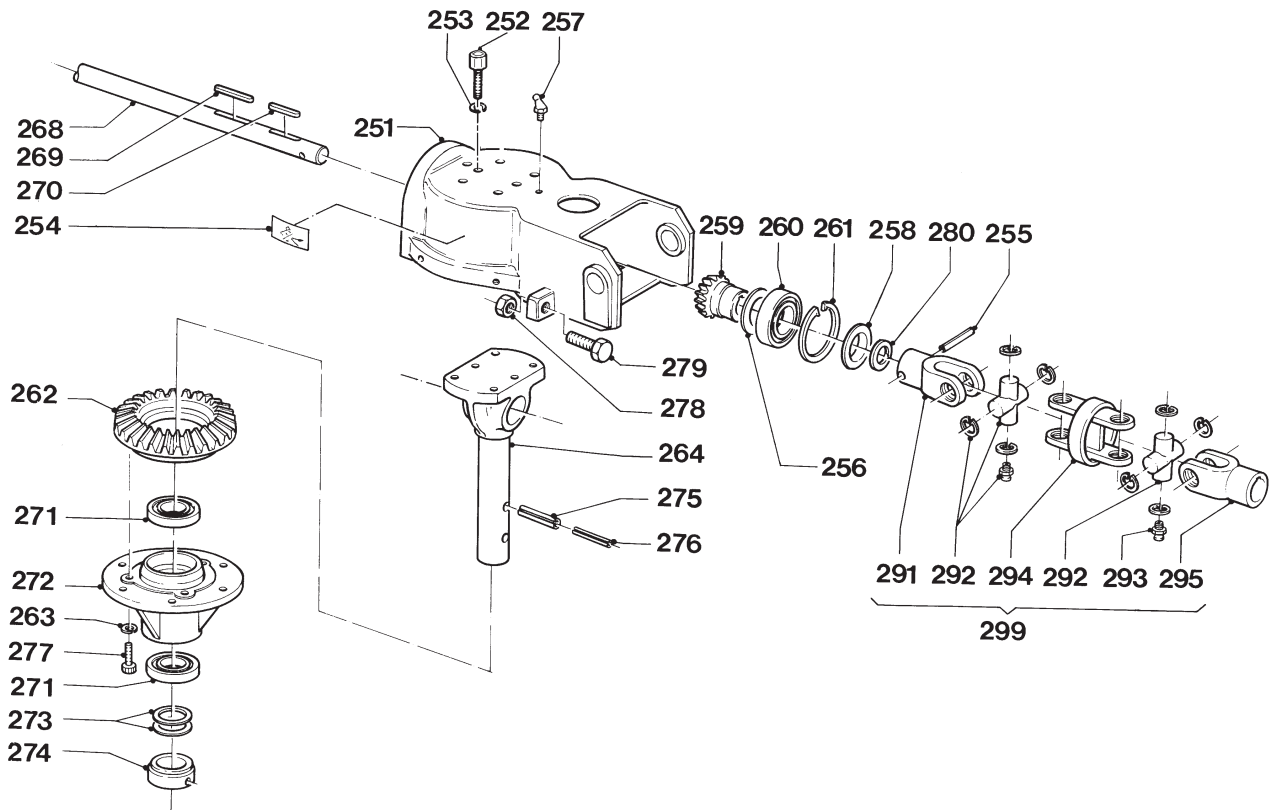
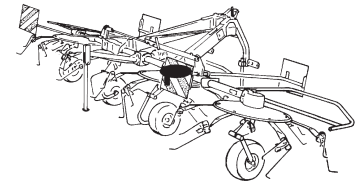
201	4.1021.0340.0	1	-	(201= 201+ ★ +202)
★	4.1016.0518.0	(1)	-	(d= Ø25, D= Ø40/50) [A+A][x]
202	9.1150.0005.2	(1)	-	3/8"
201	4.1036.0750.0	-	1	[x](201= 201+ ★ +202)
★	4.1016.0518.0	-	(1)	(d= Ø25, D= Ø40/50) [A+A][x]
202	9.1150.0005.2	-	(1)	3/8"
203	9.1070.0018.4	3	3	Ø6x40 DIN 1481
204	4.1011.2047.0	1	1	
205	4.1017.1498.0	1	1	
206	4.1021.0360.0	1	1	
207	9.1070.0023.2	1	1	Ø8x50 DIN 1481
208	[#]	1	1	L= 4000 (1m= 9.1163.0004.2) Ø6
209	4.1035.0370.0	2	2	
210	9.1164.0033.2	2	2	360x7
211	4.1035.1498.0	2	-	
	4.1036.1497.0	-	2	[x]

REF.	ONDERDEELNR. PART NUMBER REFERENCE TEILNUMMER	AANTAL QUANTITY QUANTITE ANZAHL
------	--	--

212	9.1029.0005*4	2	M10 DIN 934-8
213	9.1051.0002.0	2	A10,5 DIN 6798 [#####]
214	9.1105.0011.4	2	M10x28
215	9.1113.0070*6	6	M14x50 DIN 931-8.8
216	9.1030.0015*6	6	M14 DIN 985-8
221	4.1016.2120.0	1	L= 3050 mm
222	9.1137.0401.5	1	Ø14x20x1,5 Cu [—]
223	9.1137.0603.4	1	1/2" - 1/4"
224	9.1137.0402.6	1	Ø22x29x1,5 Cu [—]
225	9.1137.0302.4	1	1/2" G
226	9.1137.0303.5	1	1/2" PVC
249	2.3201.2312.8	1	= REF. 222-226

LELY

LOTUS	type number type number numéro de type Typnummer	vanaf serienummer as from serial number après numéro de serie ab Seriennummer
460	4.1036.0100.1	10303 - 0501
	4.1036.0101.1	10806 - 0526
520	4.1035.0100.1	10201 - 0501
	4.1035.0101.1	10710 - 0558



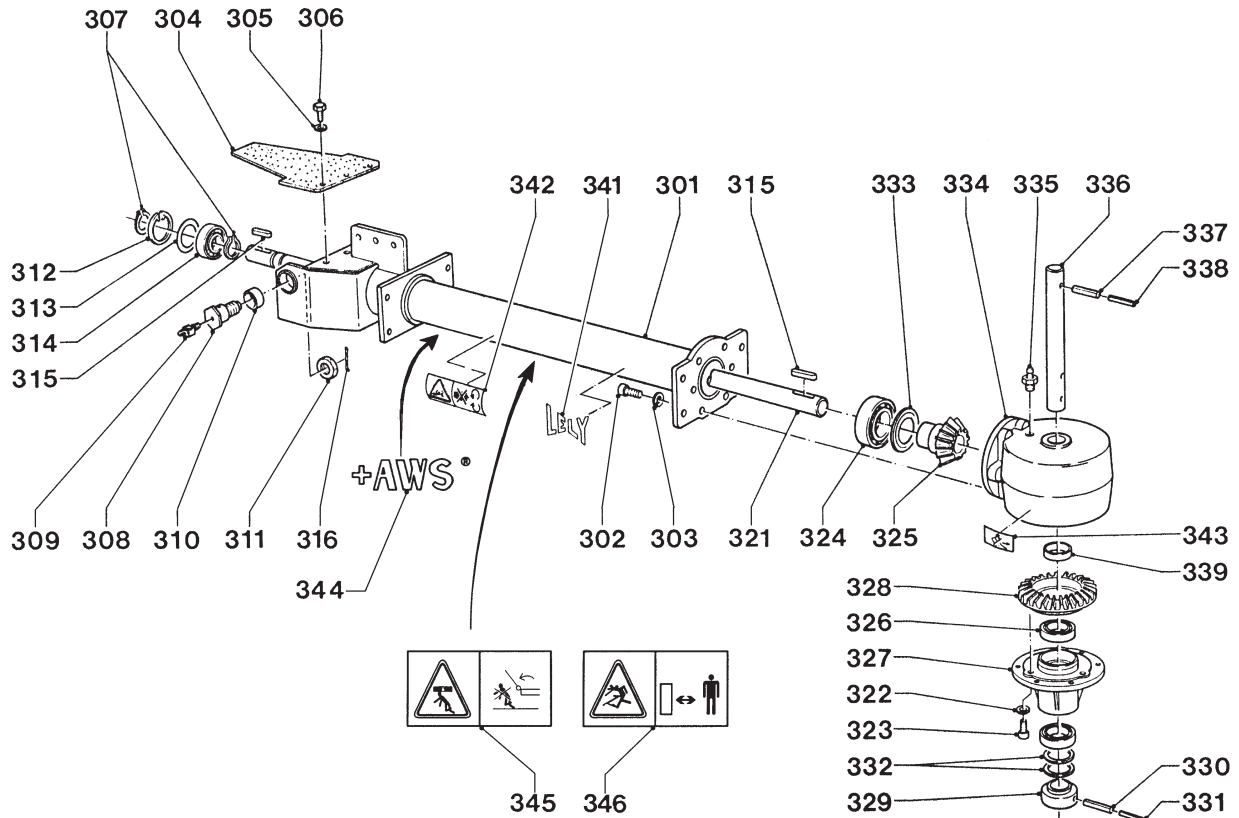
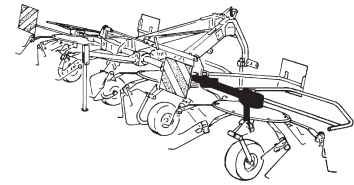
B072.05.04

REF.	ONDERDEELNR. PART NUMBER REFERENCE TEILNUMMER	AANTAL QUANTITY QUANTITE ANZAHL	
251	4.1033.0242.0	2	
252	9.1057.0030.1	8	M12x25 DIN 912-12.9
253	9.1121.0011*2	8	A12 DIN 127 [—/—]
254	9.1170.0017.1	1	[RD] Geel-Yellow
	9.1170.0089.3	1	[LD][x] Blauw-Blue
255	9.1070.0057.1	2	Ø10x55 DIN 1481
256	9.1107.0008.6	2	6009 ZAV
257	9.1068.0006*1	2	BM8x1,25-45°
258	9.1106.0027.5	2	Z 306
259	4.1040.0449.0	2	
260	9.1001.0065.1	2	6009 2RS1-C4
261	9.1120.0026.4	2	75x3,00 DIN 472
262	4.1017.0182.0	2	
263	9.1121.0004.2	6	A10 DIN 127 [—/—]
264	4.1033.0241.0	2	
268	4.1021.0148.0	1	LOTUS 520
	4.1017.0174.0	1	[x] LOTUS 460
269	9.1071.0014.6	2	A8x7x50 DIN 6885
270	9.1071.0009.1	2	A8x7x32 DIN 6885
271	9.1001.0007.6	4	6007 2RS1
272	4.1024.0193.0	2	
273	4.1019.0188.0	2	[D+D] [—/—]
274	4.1040.0448.0	2	
275	9.1070.0028.0	2	Ø10x60 DIN 1481
276	9.1070.0042.0	2	Ø6x60 DIN 1481

REF.	ONDERDEELNR. PART NUMBER REFERENCE TEILNUMMER	AANTAL QUANTITY QUANTITE ANZAHL	
277	9.1057.0018.3	6	M10x30 DIN 912-12.9
278	9.1029.0013*5	4	M16 DIN 934-8
279	9.1113.0121*1	4	M16x50 DIN 933-8.8
280	9.1093.0002.0	~	[R]=[L] 30x42x1,0 DIN 988
291	4.1017.0077.0	1+1	
292	9.1160.0004.5	2+2	Cpl.
293	9.1068.0017.5	(2+2)	AM6
294	4.1016.0078.0	1+1	
295	4.1017.0079.0	1+1	
299	4.1033.0291.0	2	= REF. 291-295

LELY

LOTUS	type number type number numéro de type Typnummer	vanaf serienummer as from serial number après numéro de serie ab Seriennummer
460	4.1036.0100.1	10303 - 0501
	4.1036.0101.1	10806 - 0526
520	4.1035.0100.1	10201 - 0501
	4.1035.0101.1	10710 - 0558



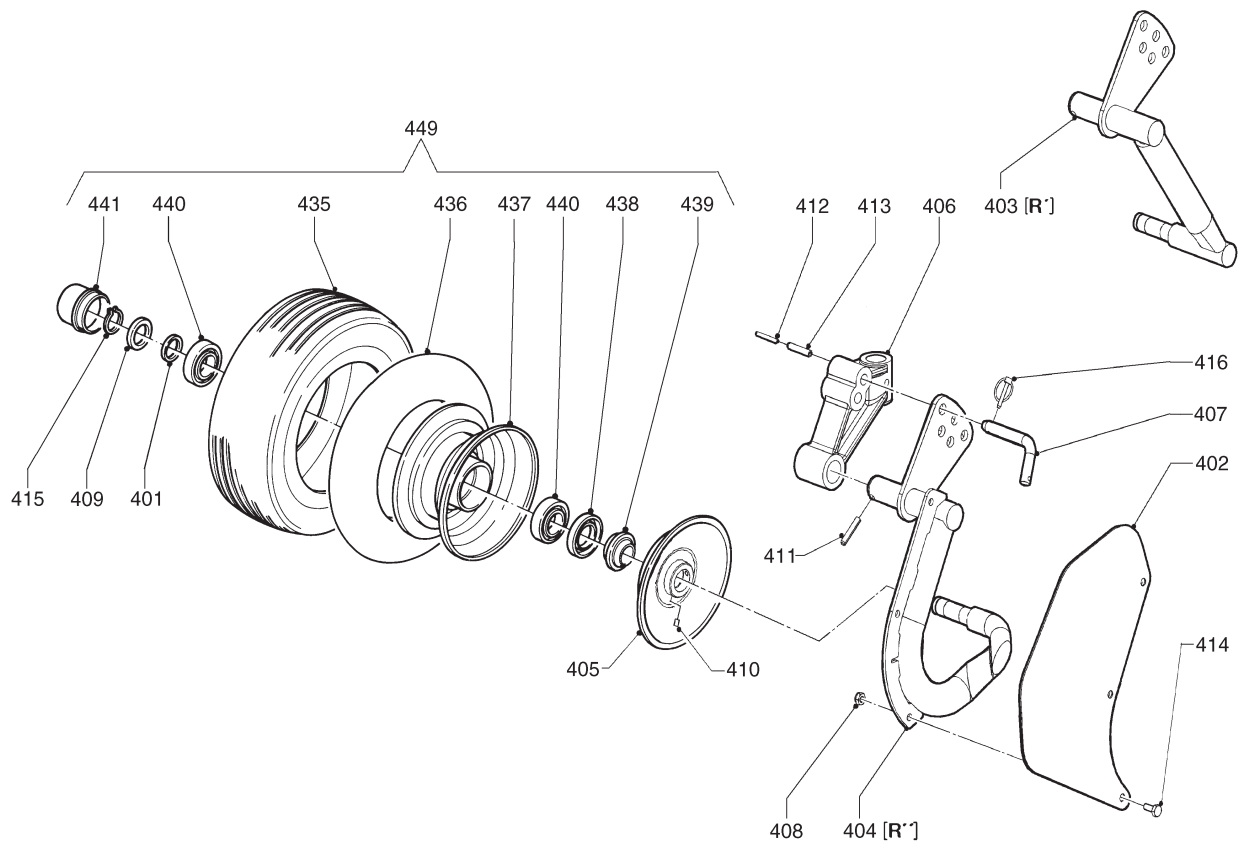
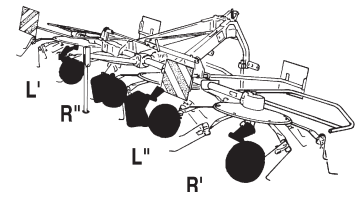
B065.05.11

REF.	ONDERDEELNR. PART NUMBER REFERENCE TEILNUMMER	AANTAL QUANTITY QUANTITE ANZAHL		
301	4.1034.0400.0	2		LOTUS 520
	4.1033.0401.0	2	[x]	LOTUS 460
302	9.1057.0023.1	12		M12x30 DIN 912-12.9
303	9.1121.0011.2	12		A12 DIN 127 [—/—]
304	4.1033.0346.0	2		
305	9.1048.0005*6	6		A8,4 DIN 9021 [—/—]
306	9.1113.0013*5	6		M8x16 DIN 933-8.8
307	9.1119.0017.3	4		30x2,00 DIN 471
308	4.1033.0243.0	4		
309	9.1068.0007*2	4		AM8x1,25
310	9.1077.0003.3	4		30/38x18 DIN 1498
311	9.1034.0005.6	4		M24x1,5 DIN 439
312	9.1120.0005.4	2		62x2,00 DIN 472
313	9.1093.0035.5	2		50x62x0,3 DIN 988 [—/—]
314	9.1001.0134.0	2		6206 2RS1-C4
315	9.1071.0012.4	4		A8x7x45 DIN 6885
316	9.1072.0007.5	4		5x45 DIN 94
321	4.1034.0349.0	2		LOTUS 520
322	4.1033.0345.0	2	[x]	LOTUS 460
	9.1121.0004.2	6		A10 DIN 127 [—/—]
323	9.1057.0018.3	6		M10x30 DIN 912-12.9
324	9.1001.0065.1	2		6009 2RS1-C4
325	4.1040.0449.0	2		
326	9.1001.0007.6	4		6007 2RS1

REF.	ONDERDEELNR. PART NUMBER REFERENCE TEILNUMMER	AANTAL QUANTITY QUANTITE ANZAHL		
327	4.1024.0193.0	2		
328	4.1017.0182.0	2		
329	4.1040.0448.0	2		
330	9.1070.0028.0	2		Ø10x60 DIN 1481
331	9.1070.0042.0	2		Ø6x60 DIN 1481
332	4.1019.0188.0	2		[D+D] [—/—]
333	9.1107.0008.6	2		6009 ZAV
334	4.1033.0349.0	2		
335	9.1068.0007*2	2		AM8x1,25
336	4.1019.0392.0	2		
337	9.1070.0057.1	2		Ø10x55 DIN 1481
338	9.1070.0056.0	2		Ø6x55 DIN 1481
339	4.1033.0347.0	2		
341	9.1170.0200.2	2		"LELY"
342	9.1170.0407.6	2		
343	9.1170.0089.3	1		[LD] Blauw-Blue
344	9.1170.0017.1	1		[RD][x] Geel-Yellow
	9.1170.0446.3	1		[R] "+AWS®"
345	9.1170.0420.5	1		[R]
346	9.1170.0410.2	1		[L]

LELY

LOTUS	type number type number numéro de type Typnummer	vanaf serienummer as from serial number après numéro de serie ab Seriennummer
460	4.1036.0101.1	10806 - 0526
520	4.1035.0101.1	10710 - 0558



B211.02.10

REF.	ONDERDEELNR. PART NUMBER REFERENCE TEILNUMMER	AANTAL QUANTITY QUANTITE ANZAHL
------	--	--

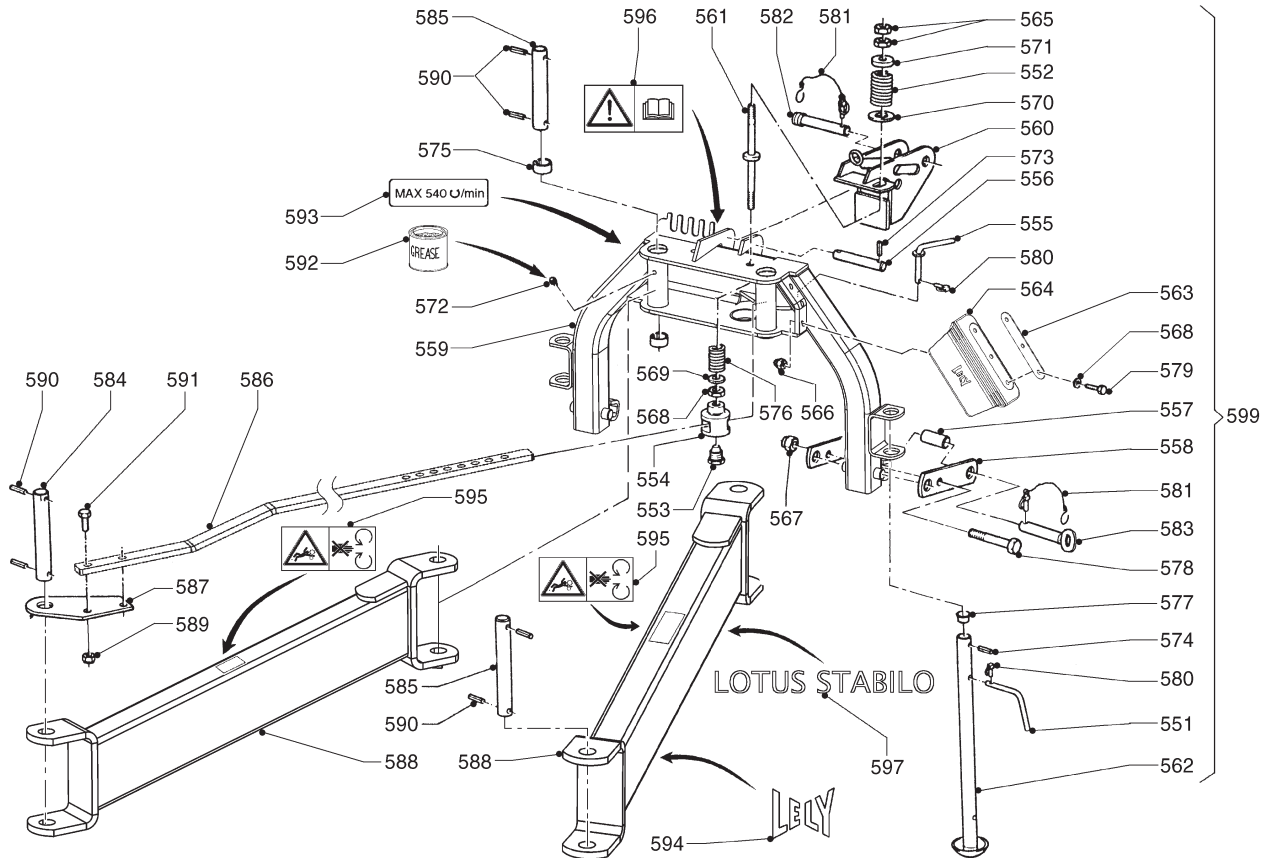
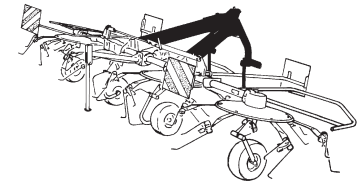
401	4.1011.0066.0	4
402	4.1033.0917.0	2
403	4.1033.0940.0	1 [R"]
	4.1033.0990.0	1 [L"][x]
404	4.1033.0960.0	1 [R"]
	4.1033.0950.0	1 [L"][x]
405	4.1033.0980.0	4
406	4.1046.0499.0	4
407	4.1241.1921.0	4
408	9.1030.0004*2	6 M10 DIN 985-8
409	9.1052.0007*4	4 S25x35x2,0 DIN 988
410	9.1063.0016*2	8 M8x10 DIN 916
411	9.1070.0039.4	4 Ø10x50 DIN 1481
412	9.1070.0056.0	4 Ø6x55 DIN 1481
413	9.1070.0057.1	4 Ø10x55 DIN 1481
414	9.1113.0029*0	6 M10x25 DIN 933-8.8
415	9.1119.0022.1	4 25x2-06 DIN 471
416	9.1123.0003*6	4 Ø6

REF.	ONDERDEELNR. PART NUMBER REFERENCE TEILNUMMER	AANTAL QUANTITY QUANTITE ANZAHL
------	--	--

435	9.1110.0023.4	1(4x) 16x6.50-8 6 ply
436	9.1111.0017.4	1(4x) 16x6.50-8
437	9.1102.0024.6	1(4x) 5,50Ax8 (437= 437-441)
438	9.1106.0014.6	1(4x)
439	9.1106.0015.0	1(4x)
440	9.1001.0081.3	2(4x) 6205 2RS1
441	9.1041.0104.0	1(4x) Ø52x32
449	4.1033.0920.0	4 = REF. 435-441

LELY

LOTUS	type number type number numéro de type Typnummer	vanaf serienummer as from serial number après numéro de serie ab Seriennummer
460 (STABILO)	4.1036.0101.1	10806 - 0526
520 (STABILO)	4.1035.0101.1	10710 - 0558



B067.07.00

REF.	ONDERDEELNR. PART NUMBER REFERENCE TEILNUMMER	AANTAL QUANTITY QUANTITE ANZAHL
------	--	--

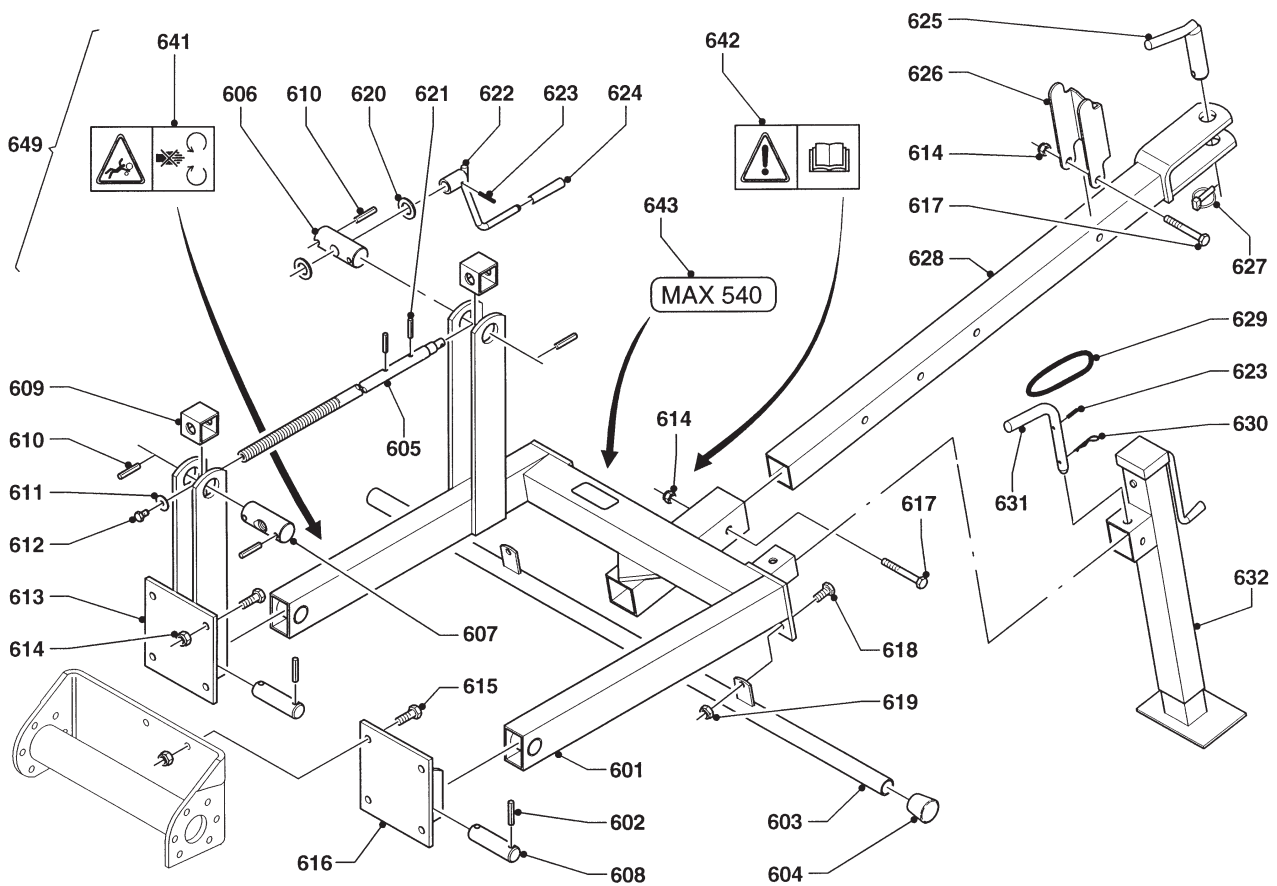
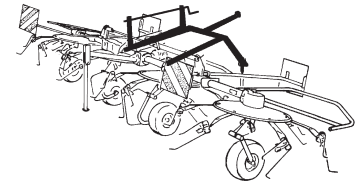
551	4.1016.0298.0	2
552	4.1016.0926.0	1
553	4.1016.0927.0	1
554	4.1016.0928.0	1
555	4.1016.0990.0	1
556	4.1016.1483.0	1
557	4.1033.0626.0	2
558	4.1033.0627.0	4
559	4.1033.0631.0	1
560	4.1033.0660.0	1
561	4.1033.0670.0	1
562	4.1033.0700.0	2
563	4.1043.0246.0	2
564	4.1043.0247.0	2
565	9.1029.0016*1	2 M20 DIN 934-8
566	9.1030.0012*3	6 M8 DIN 985-8
567	9.1030.0017*1	2 M20 DIN 985-8
568	9.1034.0006.0	1 M20 DIN 439
569	9.1048.0019*6	1 A21 DIN 125 []
570	9.1048.0055*0	1 A21 DIN 9021 []
571	9.1048.0068*6	1 A21 DIN 7349 []
572	9.1068.0007*2	2 AM8x1,25
573	9.1070.0021.0	2 Ø8x40 DIN 1481
574	9.1070.0028.0	2 Ø10x60 DIN 1481
575	9.1077.0001.1	4 35/43x20 DIN 1498

REF.	ONDERDEELNR. PART NUMBER REFERENCE TEILNUMMER	AANTAL QUANTITY QUANTITE ANZAHL
------	--	--

576	9.1090.0017*4	1
577	9.1108.0049.5	2
578	9.1113.0097*5	2 M20x120 DIN 931-8.8
579	9.1113.0149*1	6 M8x35 DIN 931-8.8
580	9.1123.0003*6	3 Ø6
581	4.1033.0688.1	3 Ø11
582	9.1088.0005.1	1 Ø25-95
583	1.1804.0310.0	2
584	4.1033.0246.0	1 Ø35x279
585	4.1033.0629.0	3 Ø35x260
586	4.1033.0717.0	1
587	4.1033.0718.0	1
588	4.1033.0722.0	2
589	9.1030.0017*1	2 M20 DIN 985-8
590	9.1070.0028.0	8 Ø10x60 DIN 1481
591	9.1113.0093*1	2 M20x65 DIN 931-8.8
592	#	~ BIOMULTIS SEP 2
593	9.1170.0125.4	1 "MAX 540/min."
594	9.1170.0200.2	2 "LELY"
595	9.1170.0407.6	2
596	9.1170.0408.0	1
597	9.1170.0522.2	2 "LOTUS STABILO"
599	4.1033.0601.0	1 = REF. 551-583

LELY

LOTUS	type number type number numéro de type Typnummer	vanaf serienummer as from serial number après numéro de serie ab Serienummer
460	4.1036.0100.1	10303 - 0501
	4.1036.0101.1	10806 - 0526
520	4.1035.0100.1	10201 - 0501
	4.1035.0101.1	10710 - 0558



B084.01.00

REF.	ONDERDEELNR. PART NUMBER REFERENCE TEILNUMMER	AANTAL QUANTITY QUANTITE ANZAHL	
------	--	--	--

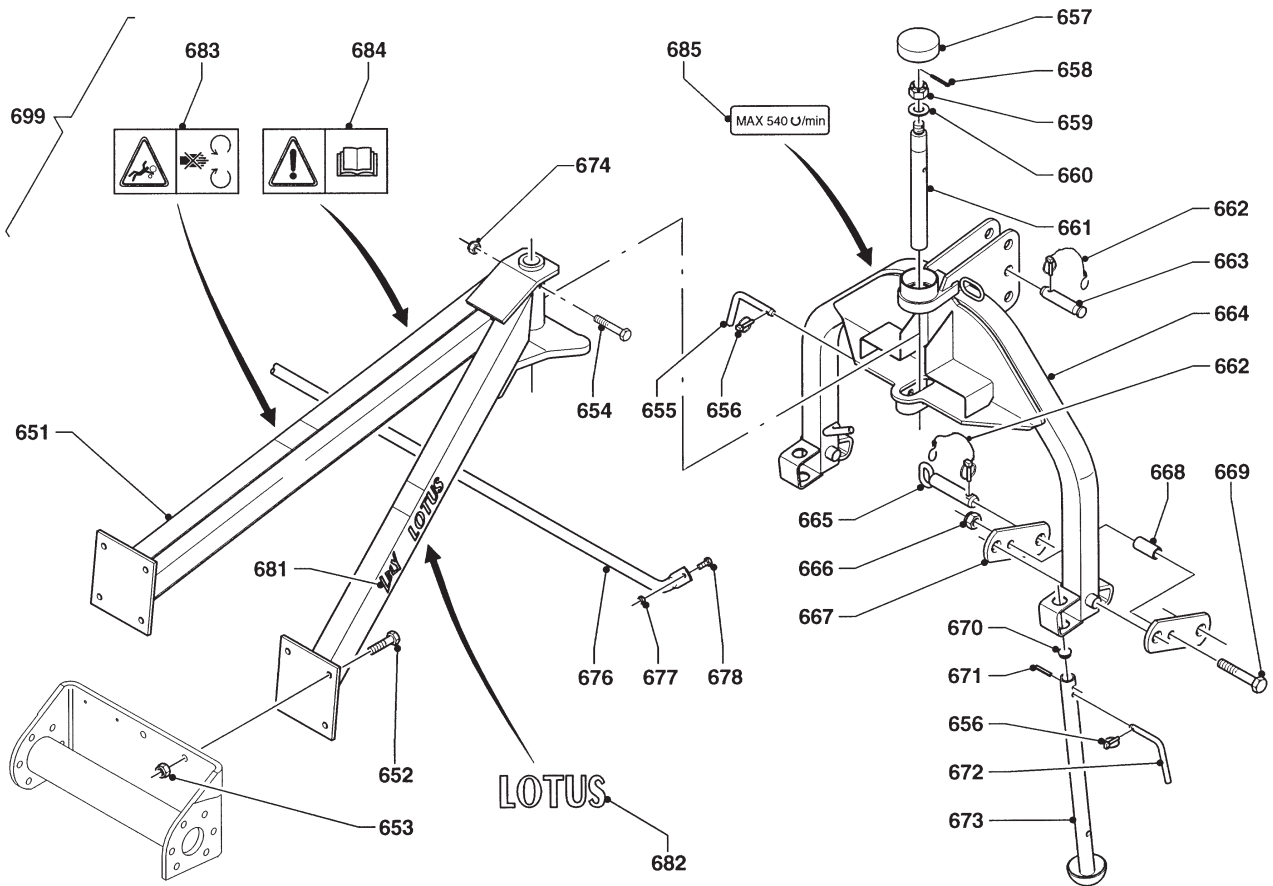
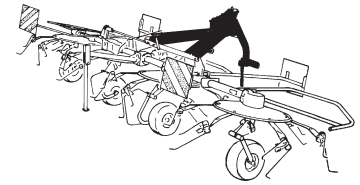
601	4.1035.1050.0	1	
602	9.1070.0039.4	4	Ø10x50 DIN 1481
603	4.1035.1170.0	1	
604	9.1108.0085.6	2	Ø32
605	4.1035.1045.0	1	
606	4.1035.1046.0	1	
607	4.1035.1047.0	1	
608	4.1035.1048.0	2	
609	4.1035.1049.0	2	
610	9.1070.0028.0	4	Ø10x60 DIN 1481
611	9.1048.0008*2	1	A10,5 DIN 9021 [—]
612	9.1113.0027*5	1	M10x20 DIN 933-8.8
613	4.1035.1120.0	1	
614	9.1030.0015*6	10	M14 DIN 985-8
615	9.1113.0142*1	8	M14x40 DIN 933-8.8
616	4.1035.1100.0	1	
617	9.1113.0151*3	2	M14x100 DIN 931-8.8
618	9.1113.0120*0	2	M10x30 DIN 933-8.8
619	9.1030.0004*2	2	M10 DIN 985-8
620	9.1048.0070*1	2	A23 DIN 125 [—]
621	9.1070.0021.0	2	Ø8x40 DIN 1481
622	2.1004.0380.0	1	
623	9.1070.0012.5	2	Ø5x26 DIN 1481
624	9.1073.0010.0	1	
625	4.1017.0250.0	1	
626	4.1035.1044.0	1	
627	9.1123.0004*0	1	Ø8

REF.	ONDERDEELNR. PART NUMBER REFERENCE TEILNUMMER	AANTAL QUANTITY QUANTITE ANZAHL	
------	--	--	--

628	4.1035.1080.0	1	
629	9.1054.0003.5	1	Ø8-260
630	9.1124.0003*5	1	Ø4
631	4.1023.1496.0	1	
632	4.1035.1140.0	1	
641	9.1170.0407.6	2	
642	9.1170.0408.0	1	
643	9.1170.0125.4	1	"MAX 540/min."
649	4.1035.1000.0	(1)	= REF. 601-643

LELY

LOTUS	type number type number numéro de type Typnummer	vanaf serienummer as from serial number après numéro de serie ab Seriennummer
460 E	4.1036.0101.1	10806 - 0526
520 E	4.1035.0101.1	10710 - 0558



B082.02.01

REF.	ONDERDEELNR. PART NUMBER REFERENCE TEILNUMMER	AANTAL QUANTITY QUANTITE ANZAHL
------	--	--

651	4.1035.1300.0	1
652	9.1113.0142*1	8
653	9.1030.0015*6	8
654	9.1057.0096.4	1
655	4.1042.1496.0	1
656	9.1123.0004*0	3
657	9.1108.0095.2	1
658	9.1072.0007.5	1
659	9.1031.0004.1	1
660	9.1048.0097.0	1
661	4.1035.1249.0	1
662	4.1033.0688.1	3
663	9.1088.0005.1	1
664	4.1035.1251.0	1
665	1.1804.0310.0	2
666	9.1030.0017*1	2
667	4.1025.0819.0	4
668	4.1016.0818.0	2
669	9.1113.0097*5	2
670	9.1108.0021.4	2
671	9.1070.0023.2	2
672	4.1016.0298.0	2
673	4.1017.0141.0	2
674	9.1030.0018*2	1
676	4.1035.1497.0	1
677	9.1030.0004*2	4
678	9.1113.0029*0	4

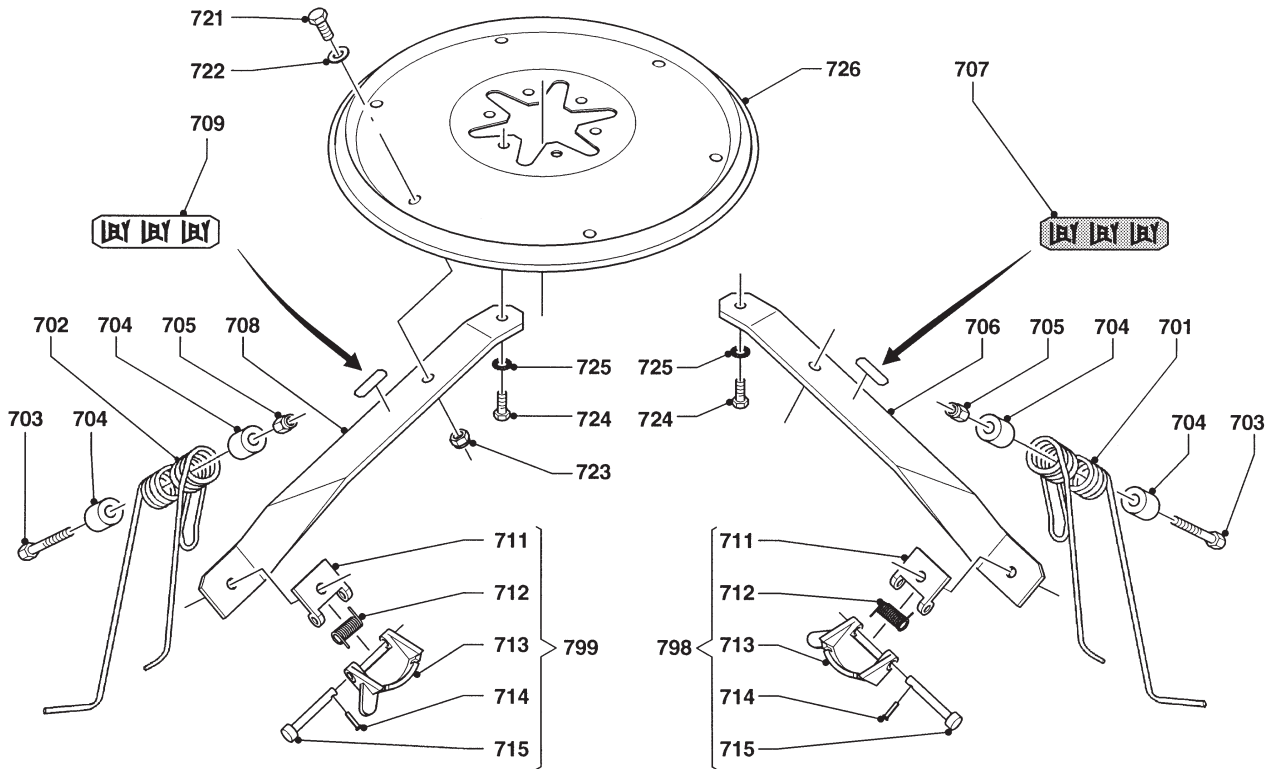
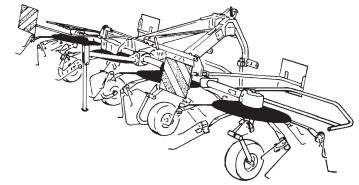
REF.	ONDERDEELNR. PART NUMBER REFERENCE TEILNUMMER	AANTAL QUANTITY QUANTITE ANZAHL
------	--	--

681	9.1170.0200.2	2
682	9.1170.0492.0	2
683	9.1170.0407.6	2
684	9.1170.0408.0	1
685	9.1170.0125.4	1
699	4.1035.1200.0	(1)

"LELY"
"LOTUS"
"MAX 540/min."
= REF. 651-685

LELY

LOTUS	type number type number numéro de type Typnummer	vanaf serienummer as from serial number après numéro de serie ab Seriennummer
460	4.1036.0101.1	10806 - 0526
520	4.1035.0101.1	10710 - 0558



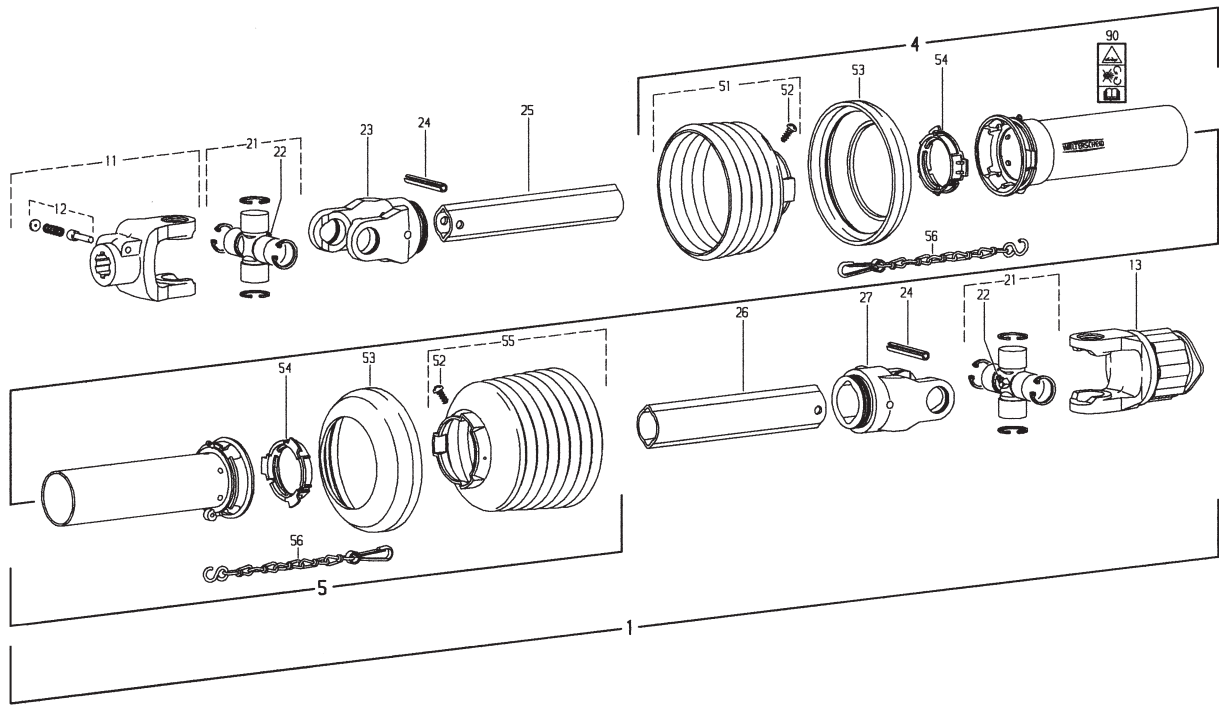
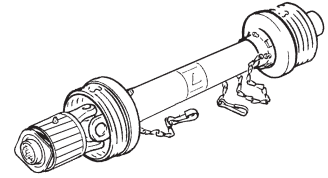
B083.02.01

REF.	ONDERDEELNR. PART NUMBER REFERENCE TEILNUMMER	AANTAL QUANTITY QUANTITE ANZAHL	
701	4.1043.1168.0	12	[LD]
702	4.1043.1175.0	12	[RD]
701	4.1046.1159.0	(12)	[x][LD] Zwart-Black-Noire-Schwarz
702	4.1046.1139.0	(12)	[x][RD] Zwart-Black-Noire-Schwarz
703	9.1113.0136*2	24	M12x100 DIN 931-8.8
704	4.1015.0055.0	48	
705	9.1030.0013*4	24	M12 DIN 985-8
706	4.1021.0089.0	12	[LD] LOTUS 520
	4.1017.0379.0	12	[x][LD] LOTUS 460
707	9.1170.0085.6	4	20x45 Blauw-Blue
708	4.1021.0099.0	12	[RD] LOTUS 520
	4.1017.0135.0	12	[x][RD] LOTUS 460
709	9.1170.0084.5	4	20x45 Geel-Yellow
711	4.1015.0056.0	24	Cpl.= 798/799
712	4.1015.0054.0	24	
713	4.1015.0057.0	24	
714	9.1072.0001*6	24	3,2x16 DIN 94
715	9.1115.0101*0	24	
721	9.1113.0050*0	24	M12x30 DIN 933-8.8
722	9.1048.0041*0	24	A13 DIN 9021 [—]
723	9.1030.0013*4	24	M12 DIN 985-8
724	9.1113.0049*6	24	M12x25 DIN 933-8.8
725	9.1051.0003.1	24	A12,5 DIN 6798 [####]

REF.	ONDERDEELNR. PART NUMBER REFERENCE TEILNUMMER	AANTAL QUANTITY QUANTITE ANZAHL	
726	4.1019.0191.0	4	LOTUS 520
	4.1017.0175.0	4	[x] LOTUS 460
798	4.1016.0151.2	-	= REF. 711-715 [LD]
799	4.1016.0141.2	-	= REF. 711-715 [RD]

LELY

LOTUS	type number type number numéro de type Typnummer	vanaf serienummer as from serial number après numéro de serie ab Seriennummer
460	4.1036.0100.1	10303 - 0501
	4.1036.0101.1	10806 - 0526
520	4.1035.0100.1	10201 - 0501
	4.1035.0101.1	10710 - 0558



Bw005.07.10

REF.	ONDERDEELNR. PART NUMBER REFERENCE TEILNUMMER	AANTAL QUANTITY QUANTITE ANZAHL	
------	--	--	--

1	9.1154.0129.3	1	W2300-SD15SW-1210-K33B = REF. 11-90
4	85.135	1	SDH15SW-A1000-RP12-K
5	85.134	1	SDH15SW-J1000-RP12-K
11	21.10.00	1	AG2300-1.3/8" (6)
12	33.91.07	1	AGRASET 101
13	55.202.03	1	K33B-2300-1.3/8" (6) ZV; M= 800Nm
21	21.00.00	2	
22	63.27.00	2	BM8x1
23	21.11.00	1	RG2300-Ov
24	9.1070.0028.0	2	Ø10x60 DIN 1481
25	75.11.16	1	Ov-1080
26	75.15.16	1	1-1075
27	21.12.00	1	RG2300-1
51	85.15.35	1	n= 5
52	60.15.00	2	4x10
53	82.85.00	2	
54	82.83.06	2	
55	85.15.38	1	n= 8
56	82.36.03	2	
90	11.87.45	1	

REF.	ONDERDEELNR. PART NUMBER REFERENCE TEILNUMMER	AANTAL QUANTITY QUANTITE ANZAHL	
------	--	--	--